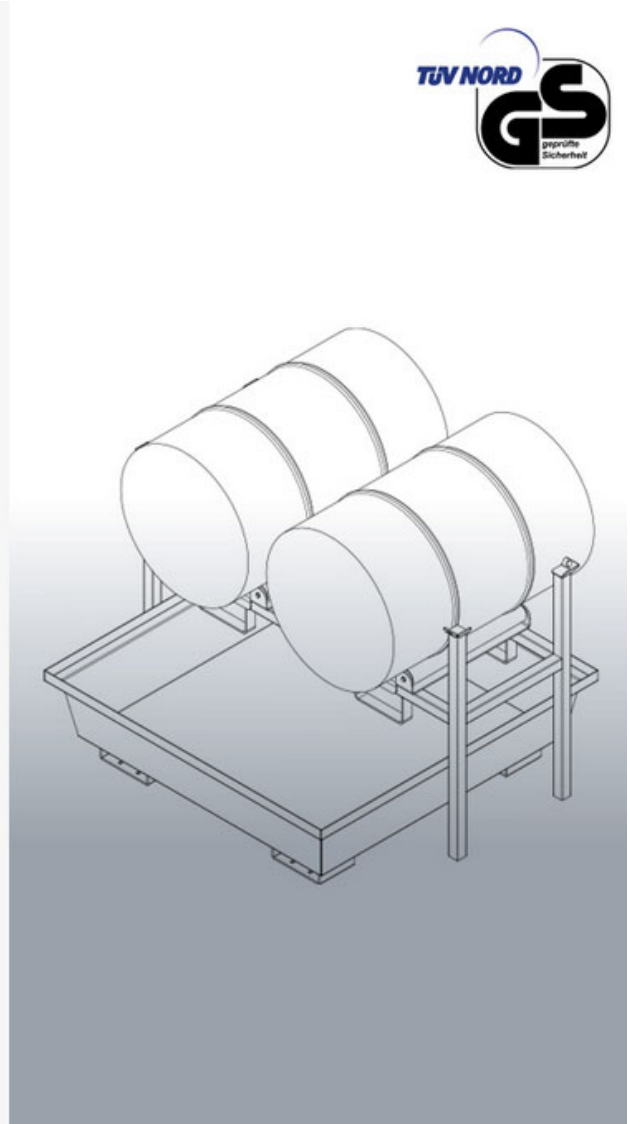


Datenblatt

Fassregal zum Abfüllen von Gefahrstoffen

Typ: 2275



Datenblatt

Fassregal zum Abfüllen von Gefahrstoffen

Typen: 2275



Hersteller: Florian Eichinger GmbH
An der Lände 10
92360 Mühlhausen in der Oberpfalz

Kontakt: Eichinger Industrie GmbH
Maria-Hilf-Str. 15-21
92334 Berching
Tel. +49 (0)8462 34 89 99 0
Mail: info@eichinger-industrie.de

Die Eigenschaften

- Auffangvolumen: mind. 210 Liter
- Kapazität: Bis zu 2 x 200 Liter Fässer
- Stapelgestelle 3-fach stapelbar
- Auffangwanne aus 3 mm Stahlblech
- Fertigung gem. der Stahlwannenrichtlinie***
- Standardmäßig in Eichinger-orange (reinorange RAL2004)

Zusatzausstattung

- 2 Lenk- und 2 Bockrollen
- in RAL-Sonderfarbe pulverbeschichtet
- feuerverzinkte Ausführung
- verzinkte Gitterroste
- Transportsicherung

Datenblatt**Fassregal zum Abfüllen von Gefahrstoffen**

Typen: 2275



Maße

Typ	NO	L	B	H	A	Z	G
2275.1 Fassregal	1x 200l	1120	540	880	480	200 x 100	20
2275.2 Auffangwanne		1220	820	420	520	200 x 95	80
2275.3 Fassregal	2x 200l	1420	540	880	480	200 x 100	25
2275.4 Auffangwanne		1230	1230	340	560	200 x 95	115
2275.5 Gebindeständer							
2275.6 Rollenauflage		530	360	110			10

Legende

NO = Anzahl der Fässer (200 l)

L = Länge in mm

B = Breite in mm

H = Höhe in mm

A = Zinkenabstand in mm

Z = Zinkenquerschnitt in mm

G = Eigengewicht in kg