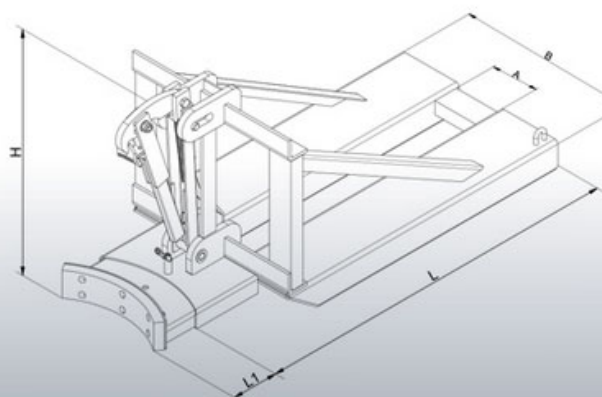


## Fasslifter für Stapler

Typ: 2211



**Datenblatt**  
**Fasslifter für Stapler**  
Typen: 2211



**Hersteller:** Florian Eichinger GmbH  
An der Lände 10  
92360 Mühlhausen in der Oberpfalz

**Kontakt:** Eichinger Industrie GmbH  
Maria-Hilf-Str. 15-21  
92334 Berching  
Tel. +49 (0)8462 34 89 99 0  
Mail: info@eichinger-industrie.de

#### Die Eigenschaften

---

- Aufnahme von Fässern aus Kunststoff oder Stahl von 120 Liter bis 220 Liter
- Geeignet für runden, rechteckigen und konischen Deckelfässern
- Gummipuffer zur Vermeidung von Fassbeschädigungen
- Inklusive Kette zur Sicherung vor ungewolltem Abrutschen
- Kapazität: 1 x Fass
- Alternativ ist der Typ 2212 für Kapazität 2 x Fässer ausgelegt
- Pulverbeschichtet in Eichinger-Orange (reinorange RAL2004) und partiell feuerverzinkt
- Lieferung mit Konformitätserklärung

#### Zusatzausstattung

---

- in RAL-Sonderfarbe pulverbeschichtet
- feuerverzinkte Ausführung

**Datenblatt**  
**Fasslifter für Stapler**  
Typen: 2211



Maße

---

Typ	NO	T	L	B	H	L1	A	Z	G
2211	1	800	1240	580	700	65-150	160	200×80	128

Legende

---

- NO = Anzahl der Fässer  
T = Tragkraft in kg  
L = Länge in mm  
B = Breite in mm  
H = Höhe in mm  
L1 = Verstellbarkeit Gummipuffer in mm  
A = Zinkenabstand in mm  
Z = Zinkenquerschnitt in mm  
G = Eigengewicht in kg