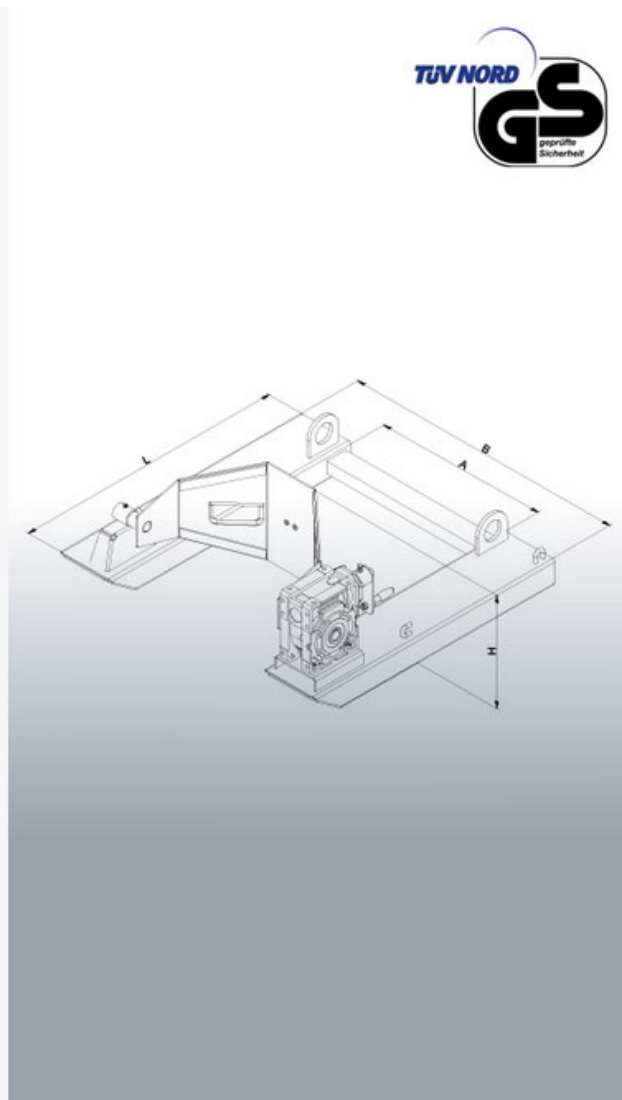
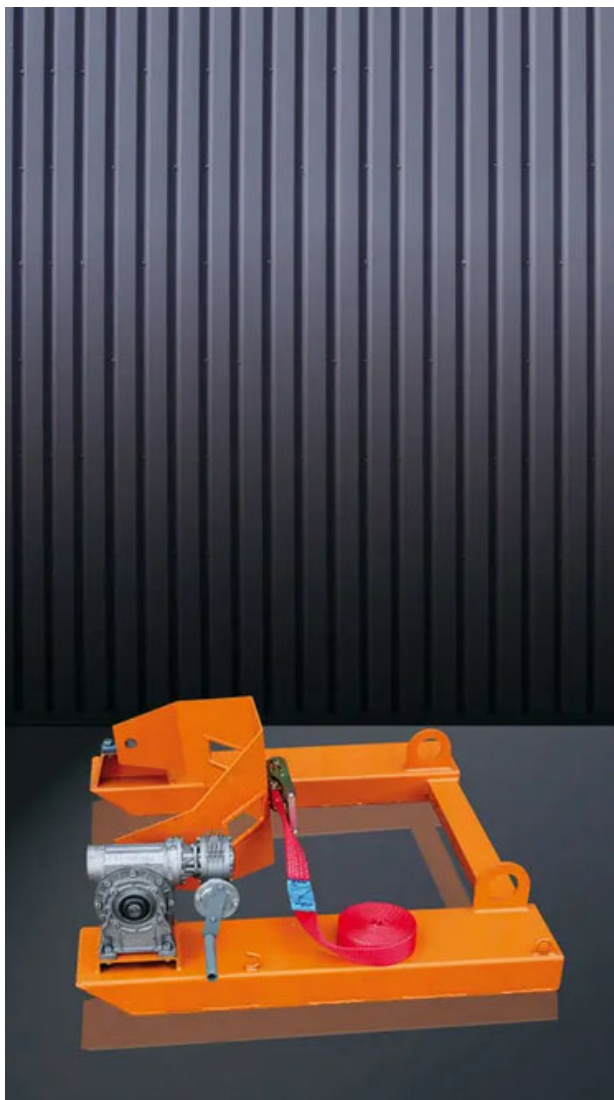


Datenblatt

Fasskipper und Mülltonnenkipper

Typ: 2231



Datenblatt

Fasskipper und Mülltonnenkipper

Typen: 2231



Hersteller: Florian Eichinger GmbH
An der Lände 10
92360 Mühlhausen in der Oberpfalz

Kontakt: Eichinger Industrie GmbH
Maria-Hilf-Str. 15-21
92334 Berching
Tel. +49 (0)8462 34 89 99 0
Mail: info@eichinger-industrie.de

Die Eigenschaften

- Traglast 400 kg
- Einsetzbar für Stahlfässer und Kunststofffässer mit einem Inhalt von ca. 200 Liter
- Geeignet für Haushaltmülltonnen 240 Liter
- Zum Transportieren, Kippen und Drehen
- Stabilität durch prismenförmigen Bauform, Spanngurt und Doppelschneckengetriebe
- Kippvorgang wahlweise lieferbar mit Handkurbel oder Kettenrad
- Inklusive Kettensicherung gegen ungewolltes Abrutschen von den Zinken
- Pulverbeschichtet in Eichinger-orange (reinorange RAL2004)
- Lieferung mit Konformitätserklärung und GS-Zeichen vom TÜV

Zusatzausstattung

- in RAL-Sonderfarbe pulverbeschichtet
- feuerverzinkte Ausführung

Datenblatt**Fasskipper und Mülltonnenkipper**

Typen: 2231



Maße

Typ	K	T	L	B	H	D	A	Z	G
2231.1	Kurbel	400	1010	1070	420	360°	640	200×80	120
2231.2	Kette	400	1145	1125	515	360°	640	200×80	125

Legende

-
- K = Kippvorgang
 - T = Tragkraft in kg
 - L = Länge in mm
 - B = Breite in mm
 - H = Höhe in mm
 - D = Drehbereich in Grad
 - A = Zinkenabstand in mm
 - Z = Zinkenquerschnitt in mm
 - G = Eigengewicht in kg