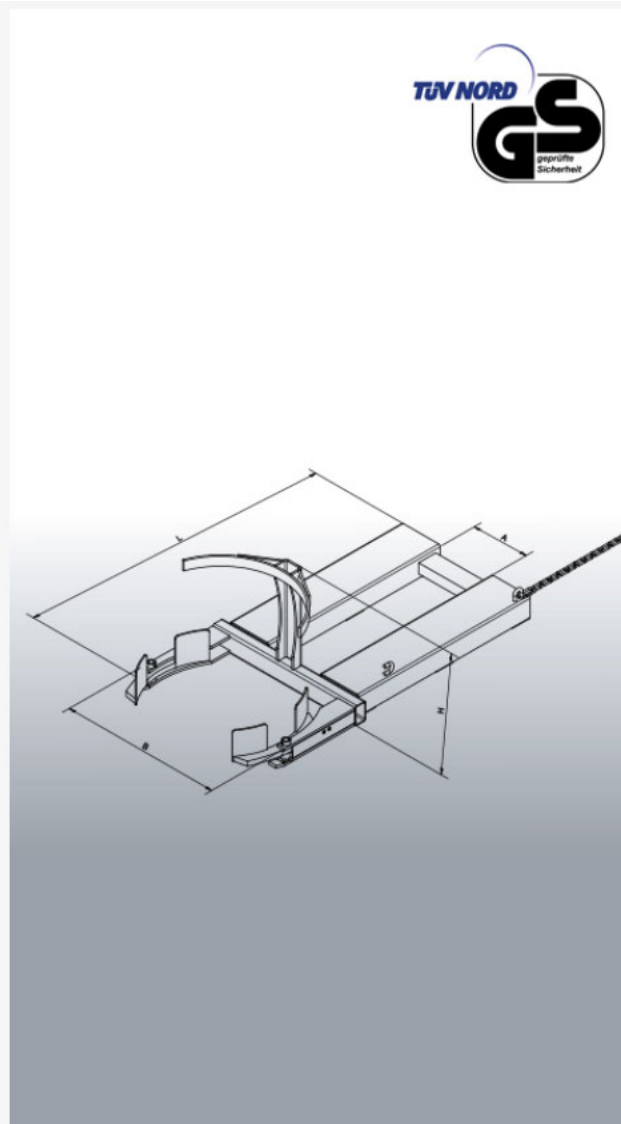


Fassheber für Stapler

Typ: 2218



Datenblatt

Fassheber für Stapler

Typen: 2218



Hersteller: Florian Eichinger GmbH
An der Lände 10
92360 Mühlhausen in der Oberpfalz

Kontakt: Eichinger Industrie GmbH
Maria-Hilf-Str. 15-21
92334 Berching
Tel. +49 (0)8462 34 89 99 0
Mail: info@eichinger-industrie.de

Die Eigenschaften

- Kapazität: bis zu 2 x 120 oder 220 Ltr Fässer
- Traglast: bis 720 kg
- Transport von Kunststoff-Fässern
- Die Backen öffnen selbsttätig beim Absetzen der Fässer
- Einfache Aufnahme per Gabelstapler
- Kettensicherung
- Standardmäßig in Eichinger-orange (reinorange RAL2004)

Zusatzausstattung

- in RAL-Sonderfarbe pulverbeschichtet
- feuerverzinkte Ausführung

Datenblatt
Fassheber für Stapler
 Typen: 2218



Maße

Typ	NO	T	L	B	H	A	Z	G
2218.1	1 / 120	300	1330	550	385	170	180×70	50
2218.2	1 / 220	360	1380	650	485	240	180×70	55
2218.3	2 / 120	600	1330	980	385	240	180×70	73
2218.4	2 / 220	720	1380	1170	485	240	18×70	85

Legende

- NO = Anzahl der Fässer
 T = Tragkraft in kg
 L = Länge in mm
 B = Breite in mm
 H = Höhe in mm
 A = Zinkenabstand in mm
 Z = Zinkenquerschnitt in mm
 G = Eigengewicht in kg