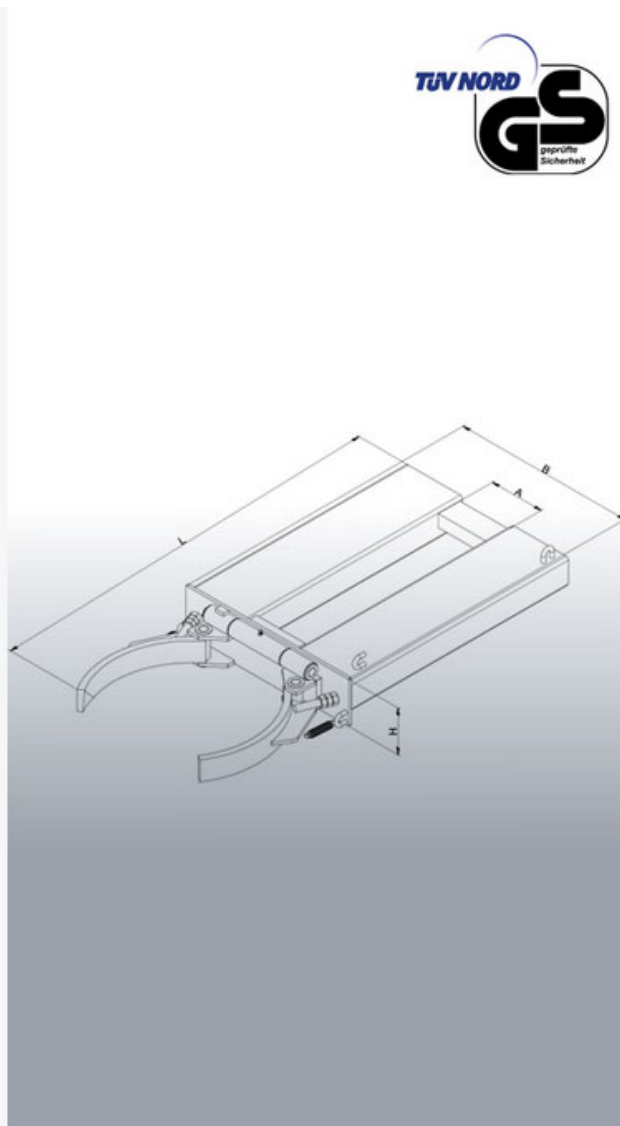


Datenblatt

## Fassgreifer für Stapler

Typ: 2216



## Datenblatt

### Fassgreifer für Stapler

Typen: 2216



Hersteller: Florian Eichinger GmbH  
An der Lände 10  
92360 Mühlhausen in der Oberpfalz

Kontakt: Eichinger Industrie GmbH  
Maria-Hilf-Str. 15-21  
92334 Berching  
Tel. +49 (0)8462 34 89 99 0  
Mail: info@eichinger-industrie.de

#### Die Eigenschaften

---

- Schnelle und einfache Aufnahme mit dem Gabelstapler
- Anzahl der Fässer: 1 bis 2
- Traglast: bis 1000 kg
- Automatische Fixierung des Fasses durch die Greifer-Zange
- Geeignet für Sickenfässer aus Stahl mit einem Inhalte von ca. 220 Ltr
- Inklusive Kettensicherung gegen ungewolltes Abrutschen von den Zinken
- Standardmäßig in Eichinger-orange (reinorange RAL2004)

#### Zusatzausstattung

---

- in RAL-Sonderfarbe pulverbeschichtet
- feuerverzinkte Ausführung

**Datenblatt****Fassgreifer für Stapler**

Typen: 2216



## Maße

---

Typ	NO	T	L	B	H	A	Z	G
2216.1	1	500	1285	710	150	300	200×80	80
2216.2	2	1000	1285	1250	150	300	200×80	115

## Legende

NO = Anzahl der Fässer

T = Tragkraft in kg

L = Länge in mm

B = Breite in mm

H = Höhe in mm

A = Zinkenabstand in mm

Z = Zinkenquerschnitt in mm

G = Eigengewicht in kg