

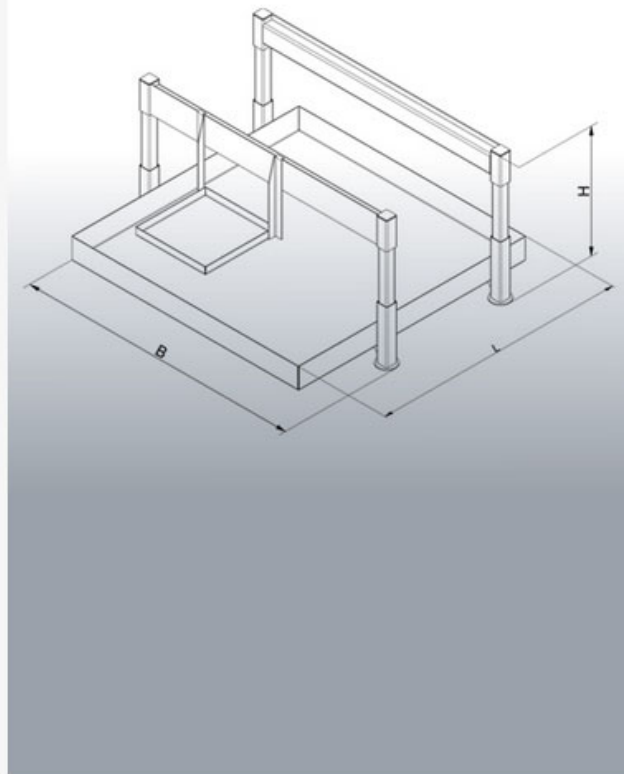
Datenblatt

Fass-Abfüllstation

Typ: 2271



[ia.de/aktuelles-bei-sichinger/](https://www.ia.de/aktuelles-bei-sichinger/)



Datenblatt

Transport-Auffangwanne

Typen: 2263



Hersteller: Florian Eichinger GmbH
An der Lände 10
92360 Mühlhausen in der Oberpfalz

Kontakt: Eichinger Industrie GmbH
Maria-Hilf-Str. 15-21
92334 Berching
Tel. +49 (0)8462 34 89 99 0
Mail: info@eichinger-industrie.de

Die Eigenschaften

- Inhalt mind. 210 Liter
- Kapazität: 2 bis 4 x 200 Liter Fässer
- Inklusive Kannenhalter
- Stabile Konstruktion aus 3 mm Stahlblech
- Die Abfüllstation wird mit der Eichinger-Fasspalette FE Typ 2261 eingesetzt. Diese müssen Sie separat bestellen
- Fertigung gem. der Stahlwannenrichtlinie***
zur Lagerung von wassergefährdenden und brennbaren Flüssigkeiten (GHS H224 bis H226)
- Standardmäßig in Eichinger-Orange (reinorange RAL2004)

Zusatzausstattung

- in RAL-Sonderfarbe pulverbeschichtet
- feuerverzinkte Ausführung

Datenblatt
Transport-Auffangwanne
Typen: 2263



Maße

Typ	NO	L	B	H	G
2271.1	2	1300	1460	735	105
2271.2	4	1300	2960	735	175

Legende

NO = Anzahl der Fässer (200 l)

L = Länge in mm

B = Breite in mm

H = Höhe in mm

G = Eigengewicht in kg