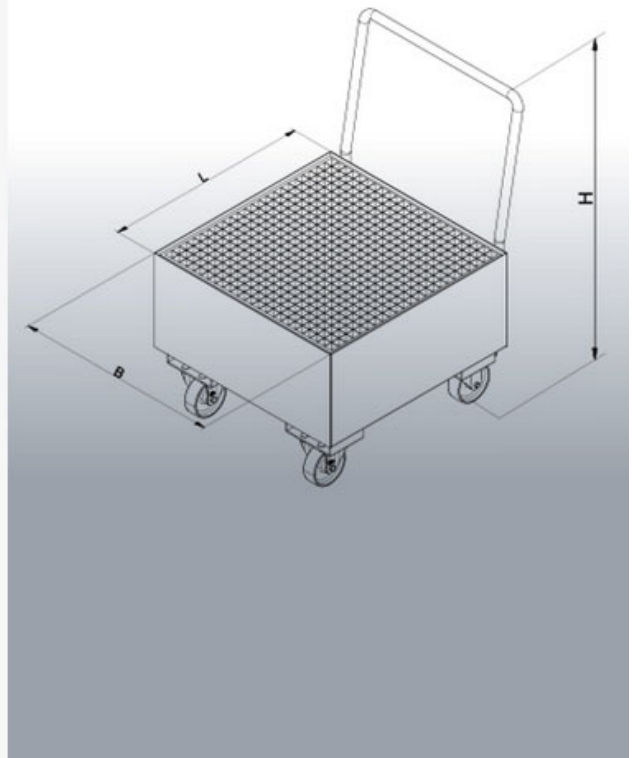


Datenblatt

## Fahrbare Auffangwanne aus Stahl

Typ: 3013



## Datenblatt

### Fahrbare Auffangwanne aus Stahl

Typen: 3013



Hersteller: Florian Eichinger GmbH  
An der Lände 10  
92360 Mühlhausen in der Oberpfalz

Kontakt: Eichinger Industrie GmbH  
Maria-Hilf-Str. 15-21  
92334 Berching  
Tel. +49 (0)8462 34 89 99 0  
Mail: info@eichinger-industrie.de

#### Die Eigenschaften

---

- Auffangvolumen: mind 210 Liter
- Kapazität: Von 1 x 200 Liter Fass bis 2 x 200 Liter Fässer
- Wahlweise mit Gitterrost oder ohne Gitterrost lieferbar
- Auffangwanne aus 3 mm Stahlblech
- Ausführung mit praktischem Handbügel
- Inkl Radsatz bestehend aus 2 Lenkrollen mit Feststeller und 2 Bockrollen
- Zur Lagerung von wassergefährdenden und brennbaren Flüssigkeiten
- Fertigung gem. der Stahlwannenrichtlinie\*\*\*
- Standardmäßig in Eichinger-orange (reinorange RAL2004)

#### Zusatzausstattung

---

- in RAL-Sonderfarbe pulverbeschichtet
- feuerverzinkte Ausführung
- Sondergrößen

**Datenblatt****Fahrbare Auffangwanne aus Stahl**

Typen: 3013

Maße

---

Typ	V	L	B	H	G
<b>Version ohne Gitter, ohne Griff</b>					
3013.1	220	815	815	680	58
<b>Version mit Gitter, ohne Griff</b>					
3013.2	220	815	815	680	88
<b>Version mit Gitter, mit Griff</b>					
3013.3	220	850	815	1240	106

Legende

---

V = Auffang-Volumen in l

L = Länge in mm

B = Breite in mm

H = Höhe in mm

G = Eigengewicht in kg