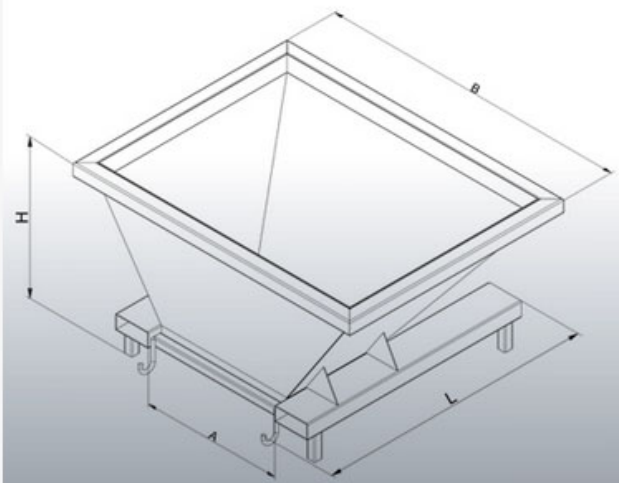


Datenblatt

Befülltrichter für Stapler

Typ: 2056



Datenblatt

Befülltrichter für Stapler

Typen: 2056



Hersteller: Florian Eichinger GmbH
An der Lände 10
92360 Mühlhausen in der Oberpfalz

Kontakt: Eichinger Industrie GmbH
Maria-Hilf-Str. 15-21
92334 Berching
Tel. +49 (0)8462 34 89 99 0
Mail: info@eichinger-industrie.de

Die Eigenschaften

- Trichteröffnung oben 1200 x 1600 mm
- Trichteröffnung unten 800 x 600 mm
- Serienmäßig mit 4 Aufhängeösen
- Zum gezielten Abfüllen von Schüttgut in Big Bags und Behälter
- Standardmäßig in Eichinger-Orange (reinorange RAL2004)
- Lieferung mit Konformitätserklärung und GS-Zeichen vom TÜV

Zusatzausstattung

- in RAL-Sonderfarbe pulverbeschichtet
- feuerverzinkte Ausführung
- Edelstahlausführung
- Kranösen

Datenblatt**Befülltrichter für Stapler**

Typen: 2056



Maße

Typ	L	B	H	A	Z	TA oben	TA unten	G
2056	1445	1775	940	810	200×80	800×600	1200×1600	230

Legende

I = Inhalt in l

T = Tragkraft in kg

L = Länge außen in mm

B = Breite außen in mm

H = Höhe außen in mm

L1 = Länge innen in mm

B1 = Breite innen in mm

TA = Trichterauslauf in mm

A = Zinkenabstand in mm

Z = Zinkenquerschnitt in mm

G = Eigengewicht in kg