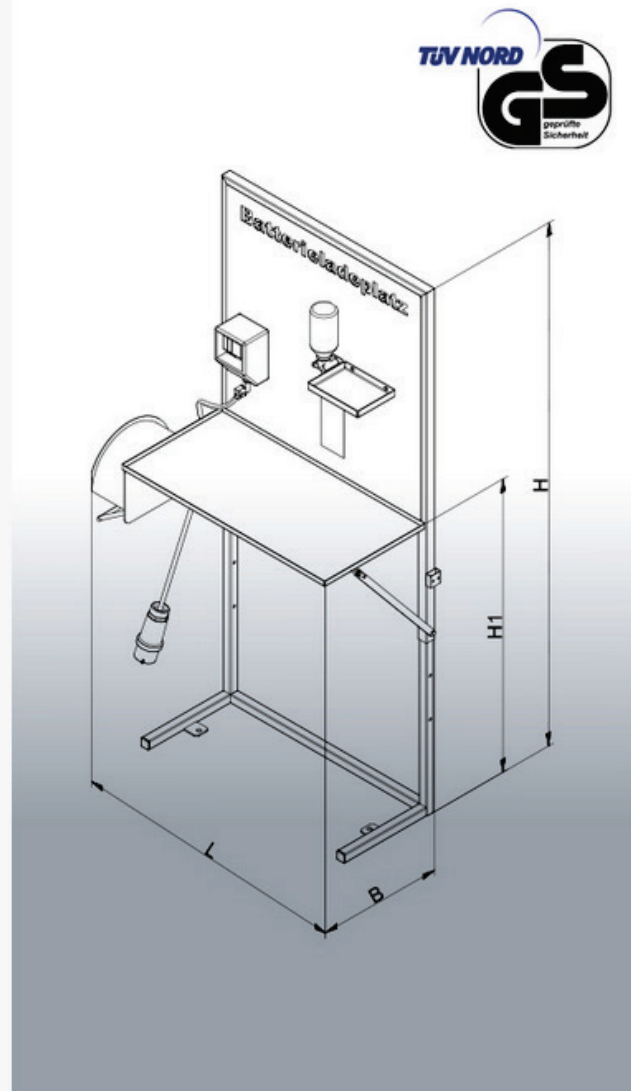


Datenblatt

Batterie-Ladeplatz

Typ: 2116



Hersteller: Florian Eichinger GmbH
An der Lände 10
92360 Mühlhausen in der Oberpfalz

Kontakt: Eichinger Industrie GmbH
Maria-Hilf-Str. 15-21
92334 Berching
Tel. +49 (0)8462 34 89 99 0
Mail: info@eichinger-industrie.de

Die Eigenschaften

- Gestell aus einer stabilen Stahlkonstruktion
- Zur Befestigung am Boden oder an der Rückwand vorbereitet
- Klapptisch für die Ablage von Ladegeräten und Batterien
- Ablage für Handschuhe und Schutzbrillen
- Augenspülflasche
- Warnschilder
- Fehlerstrom-Schutzeinrichtung ≥ 30 mA
- 2 Schuco-Steckdosen 16A 230V
- Halterung für Kabel
- Standardmäßig in Eichinger-orange (reinorange RAL2004)

Zusatzausstattung

- CEEforme Steckdose 16 A 400 V
- CEEforme Steckdose 32 A 400 V
- Feuerlöscher 6 kg inkl. Halter
- Halterung für Wasserbehälter

Maße

Typ	L	B	H	H1	G
2116	1010	440	1810	1000	65

Legende

- L = Länge in mm
- B = Breite in mm
- H = Höhe in mm
- H1 = Höhe der Ablage in mm
- G = Eigengewicht in kg