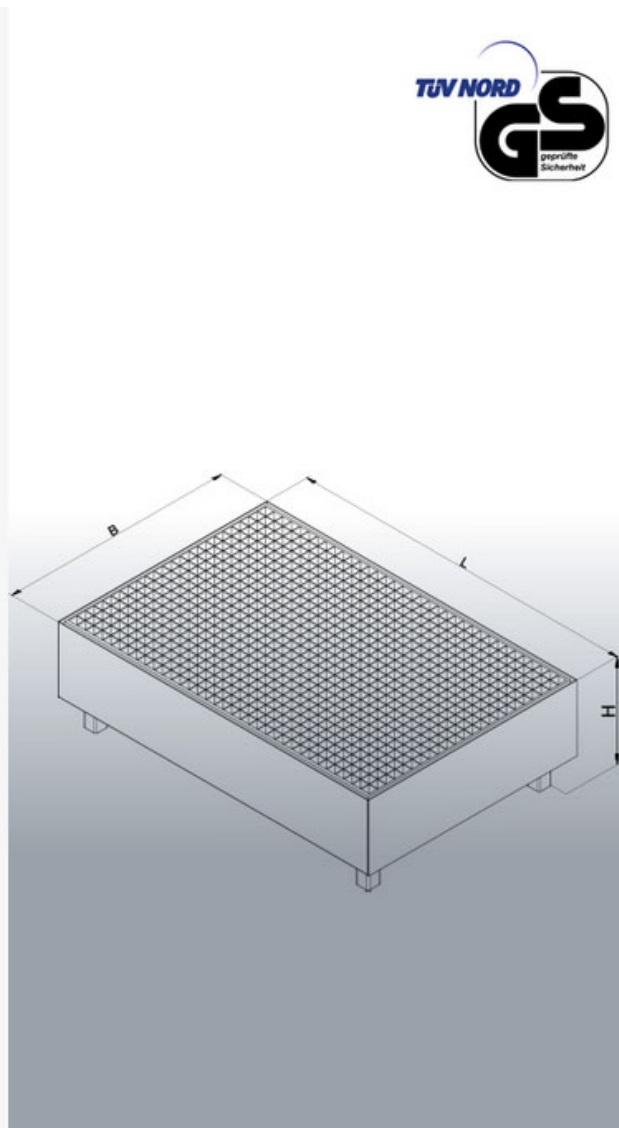
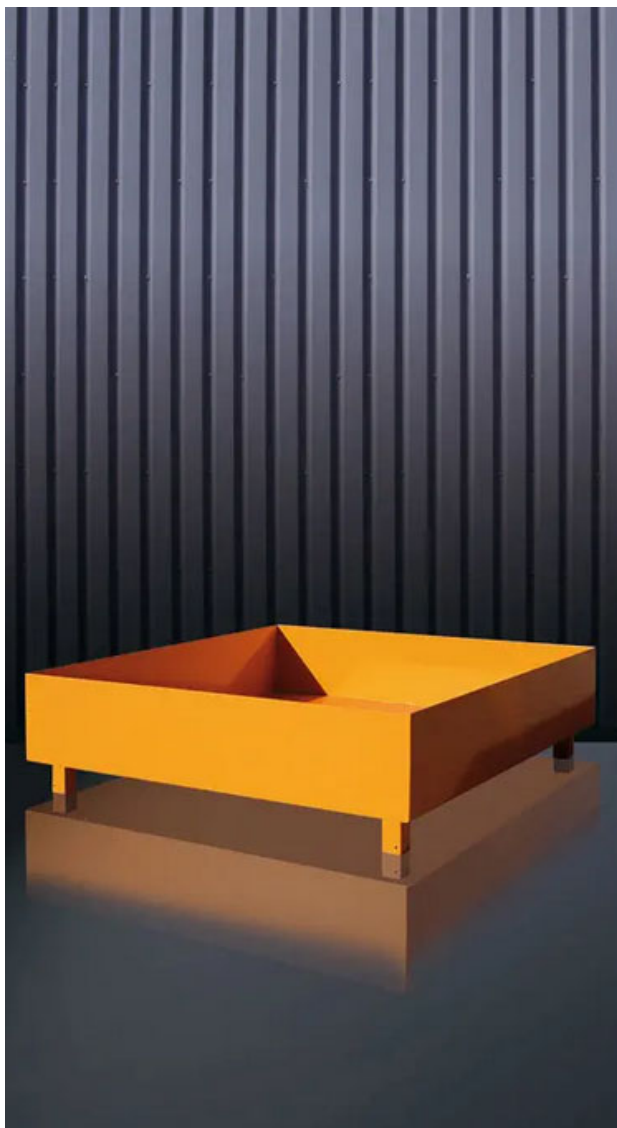


Datenblatt

Auffangwanne aus Stahl

Typ: 3012



Datenblatt

Auffangwanne aus Stahl

Typen: 3012



Hersteller: Florian Eichinger GmbH
An der Lände 10
92360 Mühlhausen in der Oberpfalz

Kontakt: Eichinger Industrie GmbH
Maria-Hilf-Str. 15-21
92334 Berching
Tel. +49 (0)8462 34 89 99 0
Mail: info@eichinger-industrie.de

Die Eigenschaften

- Auffangvolumen: mind 210 Liter
- Kapazität: Von 1 x 200 Liter Fass bis 10 x 200 Liter Fässer
- Wahlweise mit Gitterrost oder ohne Gitterrost lieferbar
- Auffangwanne aus 3 mm Stahlblech
- Zur Lagerung von wassergefährdenden und brennbaren Flüssigkeiten
- Fertigung gem. der Stahlwannenrichtlinie***
- Standardmäßig in Eichinger-orange (reinorange RAL2004)

Zusatzausstattung

- 2 Lenk- und 2 Bock-Rollen
- in RAL-Sonderfarbe pulverbeschichtet
- feuerverzinkte Ausführung
- Sondergrößen

Datenblatt**Auffangwanne aus Stahl**

Typen: 3012



Maße

Typ	NO	V	L	B	H	U	G
Version mit Gitterrost							
3012.1	2	235	1280	815	375	100	95
3012.2	4	340	1280	1280	355	100	125
3012.5	1	220	815	815	480	100	78
3012.6	4	230	1750	1280	245	100	155
3012.7	6	310	2080	1280	260	100	175
3012.8	4	265	2400	815	275	100	148
3012.9	8	360	2650	1280	245	100	220
3012.10	10	230	3250	1280	255	100	285
3012.11	3	220	2080	815	275	100	125
Version ohne Gitterrost							
3012.3	2	235	1280	815	375	100	75
3012.4	4	340	1280	1280	355	100	95

Legende

NO = Anzahl der Fässer (200 l)

V = Auffang-Volumen in l

L = Länge in mm

B = Breite in mm

H = Höhe in mm

U = Unterfahrhöhe in mm

G = Eigengewicht in kg