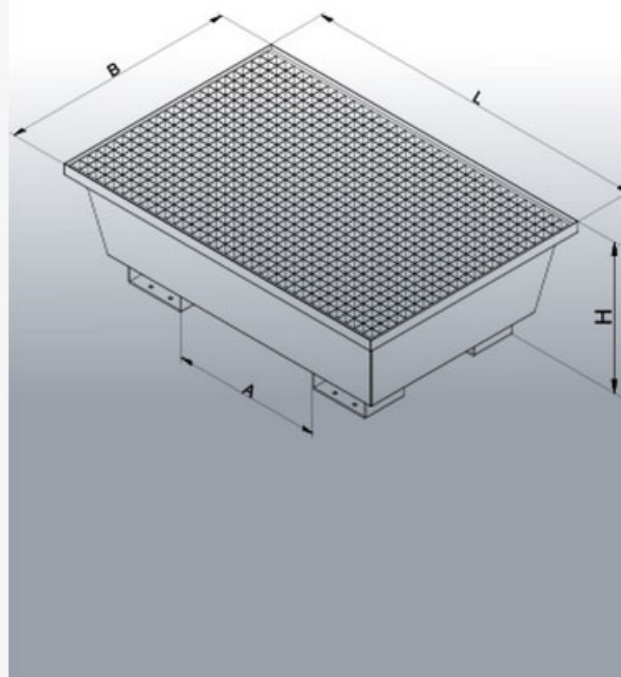


Datenblatt

Auffangwanne aus Stahl

Typ: 3010



Datenblatt

Auffangwanne aus Stahl

Typen: 3010



Hersteller: Florian Eichinger GmbH
An der Lände 10
92360 Mühlhausen in der Oberpfalz

Kontakt: Eichinger Industrie GmbH
Maria-Hilf-Str. 15-21
92334 Berching
Tel. +49 (0)8462 34 89 99 0
Mail: info@eichinger-industrie.de

Die Eigenschaften

- Auffangvolumen: mind 210 Liter
- Kapazität: Von 1 x 200 Liter Fass bis 4 x 200 Liter Fässer
- Wahlweise mit Gitterrost oder ohne Gitterrost lieferbar
- Transportoptimierte Seitenwände durch konische Bauform
- Auffangwanne aus 3 mm Stahlblech
- Zur Lagerung von wassergefährdenden und brennbaren Flüssigkeiten
- Fertigung gem. der Stahlwannenrichtlinie***
- Standardmäßig in Eichinger-orange (reinorange RAL2004)

Zusatzausstattung

- 2 Lenk- und 2 Bock-Rollen
- in RAL-Sonderfarbe pulverbeschichtet
- feuerverzinkte Ausführung
- Sondergrößen

Datenblatt**Auffangwanne aus Stahl**

Typen: 3010



Maße

Typ	NO	V	L	B	H	A	Z	G
Version mit Gitterrost								
3010.1	1	210	820	820	575	130	200×95	55
3010.2	2	220	1220	820	440	520	200×95	90
3010.3	4	240	1230	1230	360	560	200×95	115
3010.4	4	240	2400	820	315	450	200×95	160
Version ohne Gitterrost								
3010.5		210	820	820	575	130	200×95	45
3010.6		220	1220	820	440	520	200×95	80
3010.7		240	1230	1230	360	560	200×95	105
3010.8		240	2400	820	315	450	200×95	150

Legende

NO = Anzahl der Fässer (200 l)

V = Auffang-Volumen in l

L = Länge in mm

B = Breite in mm

H = Höhe in mm

A = Zinkenabstand in mm

Z = Zinkenquerschnitt in mm

G = Eigengewicht in kg