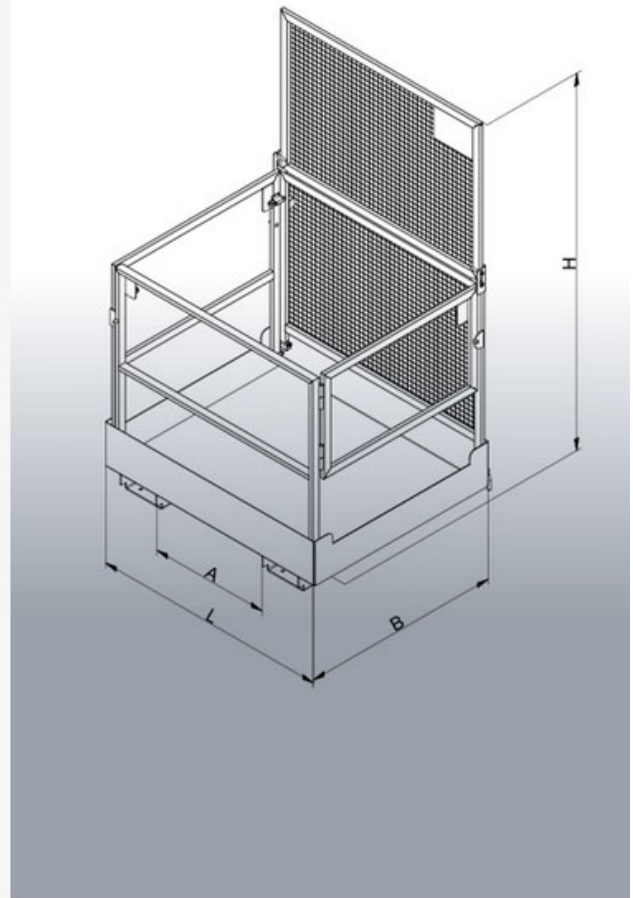


Datenblatt

## Arbeitskorb zerlegbar

Typ: 1073.3



## Datenblatt

### Arbeitskorb zerlegbar

Typen: 1073.3



Hersteller: Florian Eichinger GmbH  
An der Lände 10  
92360 Mühlhausen in der Oberpfalz

Kontakt: Eichinger Industrie GmbH  
Maria-Hilf-Str. 15-21  
92334 Berching  
Tel. +49 (0)8462 34 89 99 0  
Mail: info@eichinger-industrie.de

### Die Eigenschaften

---

- Zugelassen für 2 Personen
- Nutzlast: 250 kg
- Arbeitsbühne kann mit wenigen Handgriffen zusammengeklappt werden
- Inkl. seitlicher Einstiegstür
- Rutschhemmende Trittpläche
- Optional ist eine Werkzeugablage als Zubehör lieferbar
- Gebaut und geprüft nach DGUV 208-31 (NEU seit 2020)
- Lieferung inkl. GS-Zeichen vom TÜV
- Pulverbeschichtung in Eichinger-Orange (reinorange RAL2004)

### Zusatzausstattung

---

- in RAL-Sonderfarbe pulverbeschichtet
- feuerverzinkte Ausführung
- Werkzeugablage (LxBxH 750 x 130 x 165)

**Datenblatt**  
**Arbeitskorb zerlegbar**  
Typen: 1073.3



Maße

---

Eigengewicht	125 kg
Nutzlast	250 kg
zul. Gesamtgewicht	375 kg
Breite B	1190 mm
Länge L	1200 mm
Höhe H	1980 mm
Höhe zusammengeklappt	300 mm
Zinkenabstand A	600 mm
Zinkenquerschnitt	200 x 75 mm