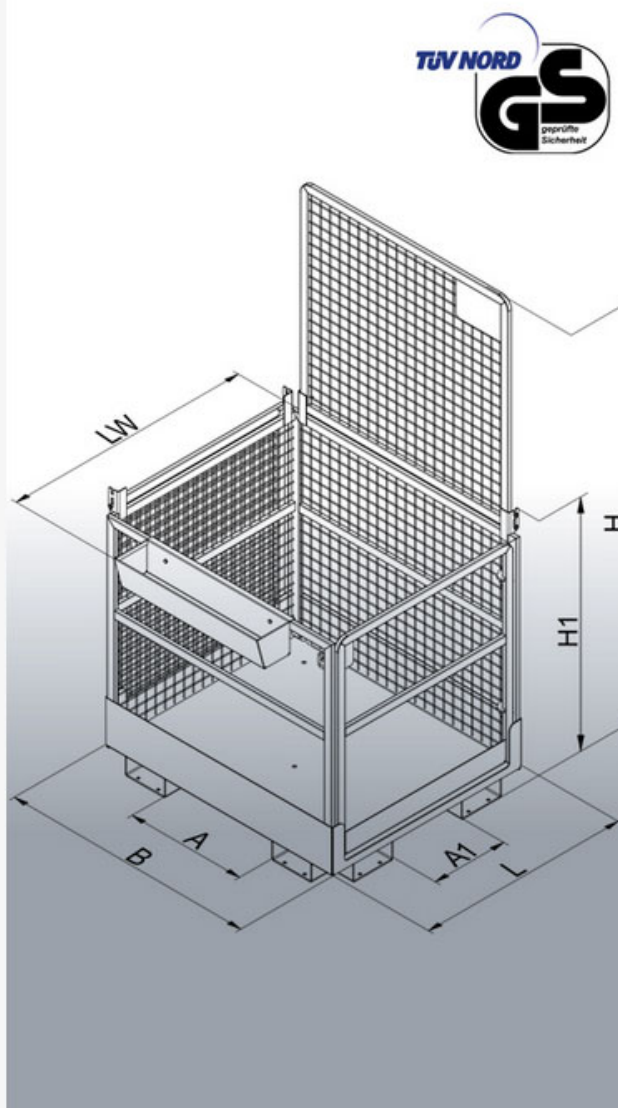


Datenblatt

## Arbeitskorb 2 Person

Typ: 1073.8



## Datenblatt

### Arbeitskorb 2 Person

Typen: 1073.8



Hersteller: Florian Eichinger GmbH  
An der Lände 10  
92360 Mühlhausen in der Oberpfalz

Kontakt: Eichinger Industrie GmbH  
Maria-Hilf-Str. 15-21  
92334 Berching  
Tel. +49 (0)8462 34 89 99 0  
Mail: info@eichinger-industrie.de

#### Die Eigenschaften

---

- Nutzlast 250 kg
- Nutzfläche: 1290 x 1100 mm
- Geeignet für 2 Personen
- Produziert gem. den Vorschriften der DGUV 208-31 (NEU seit 2020)
- Einsetzbar mit Frontstapler und Schubmaststapler
- Rutschsichere Arbeitsplattform
- Komfortabler Einstieg über seitlich zu öffnende Tür
- Sicherung gegen Abrutschen von den Zinken mittels Steckbolzensicherung auf der breiten und schmalen Seite
- Absturzsicherung aus robusten Vierkant-Rohren
- Rückwand mit Drahtgitter auf der schmalen und breiten Seite
- Pulverbeschichtung in Eichinger-Orange (reinorange RAL2004)
- Lieferung mit GS-Zeichen vom TÜV

#### Zusatzausstattung

---

- in RAL-Sonderfarbe pulverbeschichtet
- feuerverzinkte Ausführung

**Datenblatt**  
**Arbeitskorb 2 Person**  
Typen: 1073.8



Maße

---

Eigengewicht	150 kg
Nutzlast	250 kg
zul. Gesamtgewicht	400 kg
Breite B	1290 mm
Länge L	1100 mm
Höhe H	2280 mm
Zinkenabstand A lange Seite	575 mm
Zinkenabstand A1 schmale Seite	375 mm
Zinkenquerschnitt	200 x 75 mm