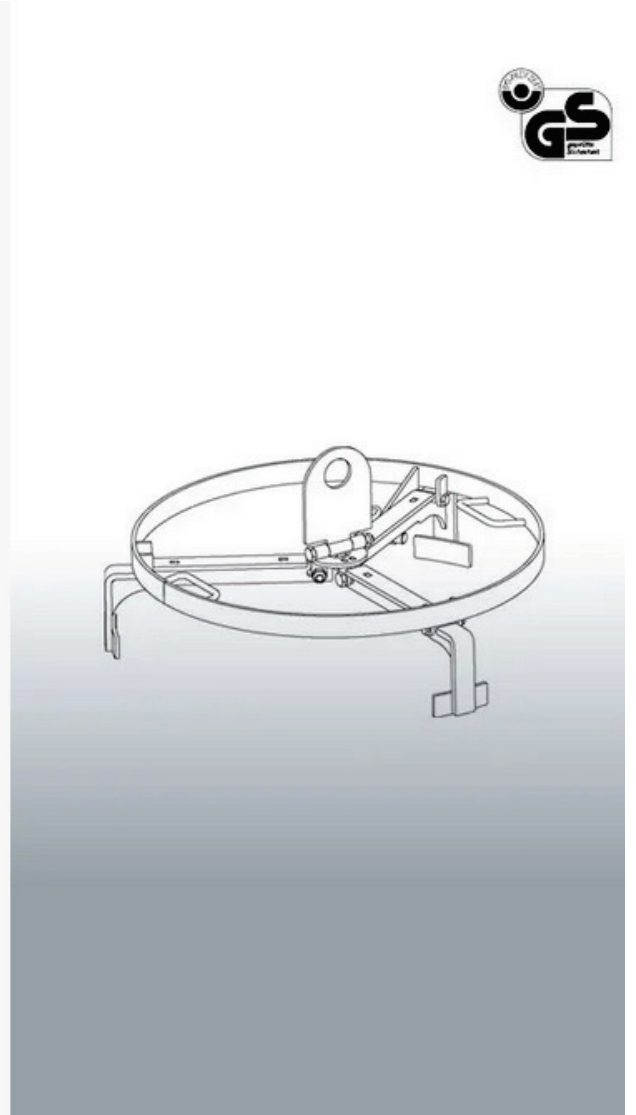


Datenblatt

## Fasstraverse für Kran

Typ: 2221



**Hersteller:** Florian Eichinger GmbH  
An der Lände 10  
92360 Mühlhausen in der Oberpfalz

**Kontakt:** Eichinger Industrie GmbH  
Maria-Hilf-Str. 15-21  
92334 Berching  
Tel. +49 (0)8462 34 89 99 0  
Mail: info@eichinger-industrie.de

#### Die Eigenschaften

---

- Traglast 300 kg
- Spannbereich: 540 bis 600 mm
- Stabile Fasstraverse für das Anheben von stehenden 200-Liter-Stahlfässern von oben
- Scharnier zum Auspendeln des Ladegutes in der Senkrechten
- Stabilisierende 3-Punkt-Halterung für ein schnelles Anpacken am Fassring
- Einsetzbar an Eichinger Lastaufnahmemittel: Kranarm FE Typ 2081, 2082 und Lasthaken FE Typ 2084, 2085
- Standardmäßig in Eichinger-orange (reinorange RAL2004)

#### Zusatzausstattung

---

- in RAL-Sonderfarbe pulverbeschichtet
- feuerverzinkte Ausführung

**Datenblatt****Fasstraverse für Kran**

Typen: 2221

**Maße**

---

Typ EØ T S H G

2221 610 300 540-600 150 7

**Legende**

---

EØ = Aussendurchmesser in mm

T = Tragkraft in kg

S = Spannbereich in mm

H = Höhe in mm

G = Eigengewicht in kg