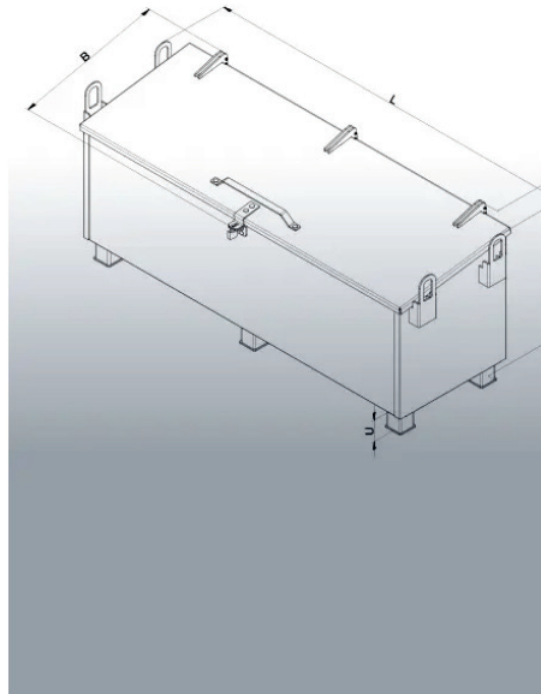


Datenblatt

---

## Werkzeugkiste aus Metall

Typ: 1210



Hersteller: Florian Eichinger GmbH  
An der Lände 10  
92360 Mühlhausen in der Oberpfalz

Kontakt: Eichinger Industrie GmbH  
Maria-Hilf-Str. 15-21  
92334 Berching  
Tel. +49 (0)8462 34 89 99 0  
Mail: info@eichinger-industrie.de

### Die Eigenschaften

---

- Robuste, geräumige Werkzeugkiste aus Stahlblech Typ 1210
- 6 Standfüße vermeiden eine Kontaktkorrosion und garantieren Ihnen ein leichtes Einfahren mit Gabelstapler und Hubgeräten
- Traglast Werkzeugkiste Stahl bis 800 kg
- Serienmäßig mit 4 Haken für den Transport mit einem Kran
- Der Deckel ist aus Riffelblech und Ösen für ein Vorhängeschloss versehen
- Modell 1210 ist standardmäßig in Eichinger-Orange (reinorange RAL2004)

### Zusatzausstattung

---

- In RAL-Sonderfarbe pulverbeschichtet
- Feuerverzinkte Ausführung

**Datenblatt**  
**Werkzeugkiste aus Metall**  
Typen: 1210

Maße

---

Typ	I	T	L	B	H	U	G
1210.1	300	300	1120	610	800	100	80
1210.2	500	300	1120	1110	800	100	100
1210.3	600	400	1920	710	800	100	128

Legende

---

T = Traglast in kg

I = Inhalt in l

L = Länge in mm

B = Breite in mm

H = Höhe in mm

U = Unterfahrhöhe in mm

G = Eigengewicht in kg