



**Accessoires pour chariots  
élevateurs à fourches**



**INDUSTRIE**

**Robuste. Clever. Eichinger.**



**Robuste. Clever. Eichinger.**



La base de la société Eichinger Industrie GmbH se trouve dans ses racines : la "première pierre" a été posée dès 1904 avec la forge d'art de Hans Eichinger. En 1934, Florian Eichinger a lancé la production en série d'outils agricoles et de brouettes et, à la fin des années 40, a élargi la gamme avec des outils de construction, des silos à béton, des grappins, des pinces et des chevalets d'échafaudage.

Depuis plus de 70 ans, Florian Eichinger GmbH, qui est certifiée ISO 9001, développe et produit des équipements pour les grues et les chariots élévateurs.

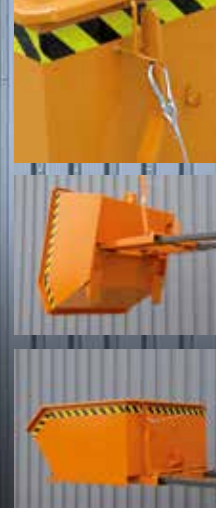
La mise en service de l'usine de Mühlhausen i. d. Oberrhein en 2006, sur un terrain d'environ 80 000 m<sup>2</sup> et un quai donnant sur le canal Rhin-Main-Danube, a marqué le début de la modernisation de la production et de l'élargissement de la gamme d'équipements de construction aux besoins actuels du marché. De plus, le domaine d'activité a été élargi au cours des années suivantes avec les outils pour chariots élévateurs.

La création d'Eichinger Industrie GmbH en 2020 est une réponse aux besoins de l'industrie et couvre les exigences du secteur.

N'hésitez pas à nous contacter, nous nous ferons un plaisir de vous aider à trouver la solution la plus adaptée à vos besoins.

## CONTENU

Bennes basculantes	4
Bennes à fond ouvrant	10
Silos et trémies	12
Pelles chargeuses et godets	14
Equipements auxiliaires	16
Equipements de déblaiement	18
Nacelles de travail	20
Potence et palans de levage	22
Basculeurs de conteneurs de déchets   Equipements pour big bag	24
Systèmes de transport   Diablos	26
Lève-fûts & pinces à fûts	28
Dispositifs de levage de fûts	30
Chariots & basculeurs de fûts	32
Supports à fûts, bacs, rayonnages	34
Techniques de stockage environnemental pour fûts	36
Technique de stockage environnemental   Systèmes de stockage	38
L'entreprise	42
Conditions générales de vente	43



Livraison des roulettes en option

## 2010 Benne basculante pour chargeur télescopique avec auto-lock

Benne basculante en tôle d'acier de 3 mm, avec un bord périphérique stable. Prise aisée par chariot élévateur grâce à son passage de fourche intégré au châssis. Dispositif de sécurité par vérin à gaz pour un blocage automatique sur la fourche. L'inclinaison de la fourche permet de vider la benne basculante.

En standard en orange pur RAL 2004, bleu gentiane RAL5010, gris anthracite RAL7016

Livrables en option :

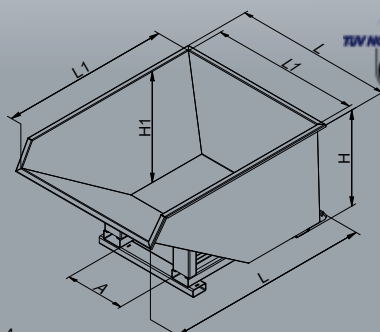
- Couleur spéciale RAL
- Galvanisation à chaud
- Soudure étanche à l'huile et à l'eau

Type	I	T	L	B	H	L1	B1	H1	A	G
2010.12	1000	1500	1650	1200	1050	1440	1120	880	450	150

Z= 170 x 70

Abréviations:

- I = Contenu en litre
- T = Capacité de charge en kg
- L = Longueur extérieure en mm
- B = Largeur extérieure en mm
- H = Hauteur extérieure en mm
- L1 = Longueur intérieure en mm
- B1 = Largeur intérieure en mm
- H1 = Hauteur intérieure en mm
- A = Ecartement des fourreaux en mm
- Z = Section des fourreaux en mm
- G = Poids à vide en kg



## 2011 Benne basculante avec système de roulement protégé

Cette benne basculante, faite en tôle d'acier de 3 mm, est caractérisée par son point de rotation et la répartition de la charge. Disponible dans de nombreuses tailles. Avec bords de cuve renforcés, déclenchement à câble pour le basculement et fourreau sécurisé contre le glissement et renversement intempestif.

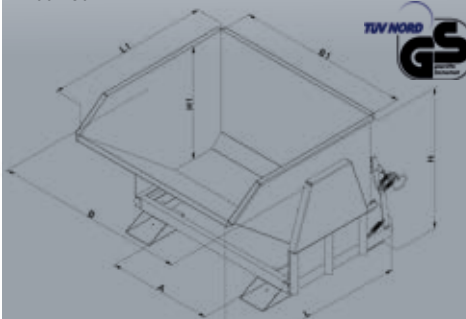
En standard en orange pur RAL 2004, bleu gentiane RAL5010, gris anthracite RAL7016

Livrables en option :

- 2 Roulettes pivotantes et 2 roulettes fixes
- Poignée
- Couvercle, en plusieurs parties
- Couleur spéciale RAL
- Galvanisation à chaud
- Fabrication en acier inoxydable
- Soudure étanche à l'huile et à l'eau

Type	I	T	L	B	H	L1	B1	H1	A	G
2011.4	300	1000	1260	750	910	1040	600	690	250	190
2011.7	400	1000	1260	950	910	1040	800	690	250	200
2011.8	500	1000	1440	790	1080	1250	650	860	250	210
2011.9	600	1000	1440	940	1080	1250	800	860	250	220
2011.10	750	1000	1440	1150	1080	1250	1000	860	600	235
2011.11	800	1500	1440	1190	1080	1250	1050	860	600	260
2011.12	1000	2000	1440	1450	1080	1250	1300	860	800	275
2011.13	1250	2500	1440	1800	1080	1250	1650	860	800	290
2011.14	1500	3000	1440	2150	1080	1250	2000	860	800	350
2011.15	1750	3500	1440	2450	1080	1250	2300	860	800	380
2011.16	2000	3500	1700	1890	1280	1465	1750	1075	800	445
2011.30	2250	3500	1800	1900	1380	1590	1750	1175	800	475
2011.17	2500	4000	1800	2100	1380	1590	1950	1175	800	500
2011.18	3000	4000	1800	2450	1380	1590	2300	1175	800	550

Z= 200 x 80



## 2012 Benne basculante surbaissée

De construction robuste avec un grand rayon de basculement, elle est faite en tôle d'acier de 3 mm. Hauteur réduite facilitant le remplissage (ex : convoyeur à copeaux). Avec bords de cuve renforcés, déclenchement à câble pour le basculement et fourreau sécurisé contre le glissement et renversement intempestif.

En standard en orange pur RAL 2004, bleu gentiane RAL5010, gris anthracite RAL7016

Livrables en option :

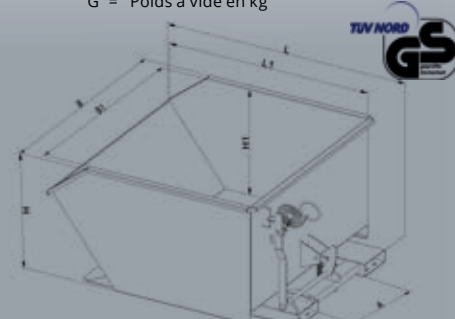
- 2 Roulettes pivotantes et 2 roulettes fixes
- Poignée
- Couvercle, en plusieurs parties
- Oeillet de levage
- Dispositif de basculement hydraulique
- Frein de basculement
- Réhausseur des parois latérales et arrière
- Couleur spéciale RAL
- Galvanisation à chaud
- Fabrication en acier inoxydable
- Soudure étanche à l'huile et à l'eau

Type	I	T	L	B	H	L1	B1	H1	A	G
2012.4	300	1000	1410	700	580	1135	620	500	105	110
2012.7	400	1000	1410	750	630	1160	670	550	130	120
2012.8	500	1000	1410	800	680	1190	720	600	180	130
2012.10	750	1000	1410	1280	680	1190	1200	600	480	160
2012.12	1000	1500	1550	1300	750	1325	1220	640	480	180
2012.14	1500	1500	1640	1300	1050	1420	1220	980	480	210

Z= 200 x 60

Abréviations:

- I = Contenu en litre
- T = Capacité de charge en kg
- L = Longueur extérieure en mm
- B = Largeur extérieure en mm
- H = Hauteur extérieure en mm
- L1 = Longueur intérieure en mm
- B1 = Largeur intérieure en mm
- H1 = Hauteur intérieure en mm
- A = Ecartement des fourreaux en mm
- Z = Section des fourreaux en mm
- G = Poids à vide en kg





Livraison des roulettes en option

### 2013 Benne basculante à fourreaux multi-prises, prise frontale et latérale

La benne rectangulaire avec un mécanisme de rotation/basculement offre un centre de gravité de la charge optimal. Les fourreaux pour fourches sont disposés multi-prises dans un châssis robuste. La benne peut ainsi être enfourchée des 4 côtés. Avec renforcement des bords de la cuve, tirant à câble pour basculement mécanique et fourreau sécurisé contre le glissement.

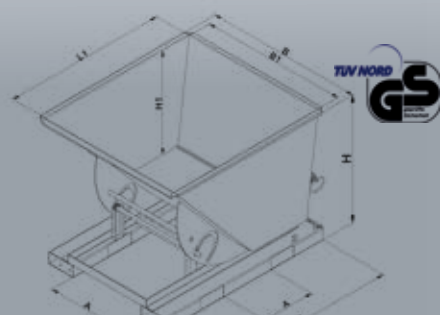
En standard en orange pur RAL 2004, bleu gentiane RAL5010, gris anthracite RAL7016

Livrables en option :

- 2 Roulettes pivotantes et 2 roulettes fixes
- Poignée
- Couvrecl, en plusieurs parties
- Oeillets de levage
- Couleur spéciale RAL
- Galvanisation à chaud
- Fabrication en acier inoxydable
- Soudure étanche à l'huile et à l'eau

Type	I	T	L	B	H	L1	B1	H1	A	G
2013.4	300	1000	1350	880	920	1060	800	640	420	190
2013.8	500	1000	1370	980	1060	1235	900	780	580	210
2013.9	600	1000	1370	1080	1060	1235	1000	780	580	220
2013.10	750	1000	1370	1180	1060	1235	1100	780	580	230
2013.12	1000	1000	1370	1580	1060	1235	1500	780	580	245
2013.13	1250	1500	1670	1340	1300	1545	1250	1020	580	315
2013.14	1500	1500	1670	1590	1300	1545	1500	1020	580	340

Z= 190 x 85



Sous réserve de modifications techniques. Les illustrations présentent également les accessoires.

### 2014 Benne basculante surbaissée, angle de basculement plat

Benne basse avec mécanisme de basculement spécial à commande par levier. Le châssis et la benne sont reliés de façon solidaire par l'intermédiaire de la timonerie, ce qui permet de garantir un guidage optimal pendant le processus de basculement. De même, l'impact avec des résistances fixes comme, p. ex., le bord d'une benne de transvasement, n'exerce pas d'influence sur le processus de basculement. Avec protection contre tout glissement et renversement intempetif, châssis robuste avec fourreaux pour fourches.

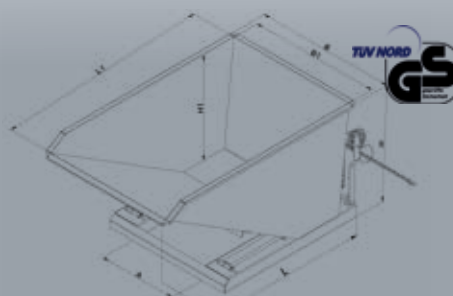
En standard en orange pur RAL 2004, bleu gentiane RAL5010, gris anthracite RAL7016

Livrables en option :

- 2 Roulettes pivotantes et 2 roulettes fixes
- Couvrecl, en plusieurs parties
- Poignée
- Oeillets de levage
- Couleur spéciale RAL
- Galvanisation à chaud
- Fabrication en acier inoxydable
- Soudure étanche à l'huile et à l'eau

Type	I	T	L	B	H	L1	B1	H1	A	G
2014.4	300	1000	1450	680	725	1340	600	625	185	125
2014.7	400	1000	1450	830	725	1340	750	625	335	140
2014.8	500	1000	1530	830	795	1420	750	695	335	150
2014.10	750	1000	1710	1080	905	1600	1000	805	595	200
2014.12	1000	1000	1710	1380	905	1600	1300	805	890	220

Z= 190 x 80



### 2015 Benne basculante grand volume, angle de basculement dérouleur

Le déclenchement du basculement s'effectue à partir du poste de conduite, par l'intermédiaire des patins de roulement latéraux. Un dispositif de retenue limite le processus de basculement à 90° environ et protège ainsi la cuve contre tout endommagement. Lors du redressement de la benne, le verrouillage s'effectue automatiquement. Avec chaîne pour protéger contre le glissement.

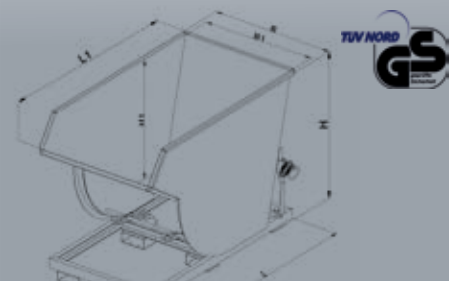
En standard en orange pur RAL 2004, bleu gentiane RAL5010, gris anthracite RAL7016

Livrables en option :

- 2 Roulettes pivotantes et 2 roulettes fixes
- Couvrecl, en plusieurs parties
- Poignée
- Couleur spéciale RAL
- Galvanisation à chaud
- Fabrication en acier inoxydable
- Soudure étanche à l'huile et à l'eau

Type	I	T	L	B	H	L1	B1	H1	A	G
2015.4	300	1000	1700	780	980	1340	700	580	180	140
2015.7	400	1000	1700	780	1055	1450	700	630	180	150
2015.8	500	1000	1750	780	1125	1610	700	710	180	170
2015.9	600	1000	1750	780	1200	1610	700	780	180	190
2015.10	750	1000	1900	960	1370	1810	880	920	360	220
2015.11	800	1500	1900	830	1300	1790	750	870	230	230
2015.12	1000	1500	1900	1080	1370	1810	1000	920	480	250
2015.13	1250	1500	1950	1080	1500	1830	1000	1050	480	290
2015.14	1500	1500	1900	1480	1400	1740	1400	950	550	375
2015.15	1750	2000	1900	1580	1400	1740	1500	950	650	390
2015.16	2000	2000	1950	1580	1500	1780	1500	1050	650	405
2015.21	2250	2500	1950	1780	1500	1780	1700	1050	750	420
2015.17	2500	2500	2000	1780	1550	1810	1700	1100	750	440

Z= 200 x 80





## 2023 Benne basculante compact

Benne basculante rectangulaire en tôle d'acier de haute qualité conçue avec rails de guidage pour le basculement. Avec renforcement des bords profilés tout autour de la benne, tirant à câble pour basculement mécanique actionnable à partir du poste de conduite. Fourreau sécurisé par chaîne contre tout glissement intempestif.

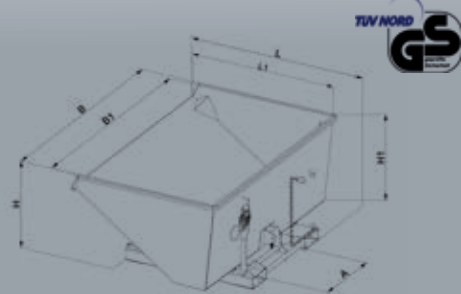
En standard en orange pur RAL 2004, bleu gentiane RAL5010, gris anthracite RAL7016.

Livrables en option :

- 2 Roulettes pivotantes et 2 roulettes fixes
- Poignée
- Couvrecl, en plusieurs parties
- Oeillets de levage
- Couleur spéciale RAL
- Galvanisation à chaud
- Fabrication en acier inoxydable
- Soudure étanche à l'huile et à l'eau

Type	I	T	L	B	H	L1	B1	H1	A	G
2023.1	150	750	1000	715	540	855	600	425	255	78
2023.4	300	750	1330	650	830	1200	580	710	190	115
2023.8	500	1000	1330	980	830	1200	910	710	190	130
2023.10	750	1000	1330	1440	830	1200	1370	710	590	160
2023.12	1000	1500	1330	1900	830	1200	1825	710	590	185
2032.13	1250	1500	1830	1130	1200	1760	1050	1080	590	225
2023.14	1500	1500	1830	1330	1200	1760	1250	1080	590	235
2023.15	1750	1500	1830	1530	1200	1760	1450	1080	590	255
2023.16	2000	2000	1830	1730	1200	1760	1650	1080	590	280
2023.17	2500	2000	1830	2150	1200	1760	2070	1080	590	312

Z= 200 x 80



## 2024 Benne basculante grand volume avec coussinet de pivot latéral

Benne basculante en version « XXXL ». Construction solide renforcée avec parois latérales profilées et appuis triangulaires afin de permettre un basculement et un redressement contrôlés.

- Châssis de base massif renforcé, avec fourreaux pour fourches.
- Renforcement des bords de la cuve et double renforcement sur le bec verseur
- Montage sur pivot, basculable à 90° par tirant à câble

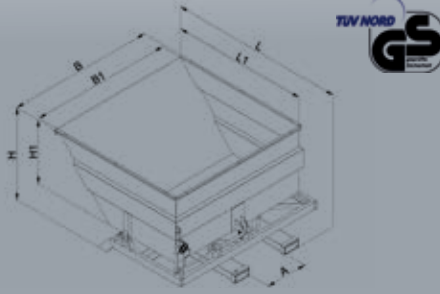
En standard en orange pur RAL 2004, bleu gentiane RAL5010, gris anthracite RAL7016.

Livrables en option :

- 2 Roulettes pivotantes et 2 roulettes fixes
- Poignée
- Couvrecl, en plusieurs parties
- Dispositif de basculement hydraulique
- Frein de basculement
- Couleur spéciale RAL
- Galvanisation à chaud
- Fabrication en acier inoxydable
- Soudure étanche à l'huile et à l'eau

Type	I	T	L	B	H	L1	B1	H1	Z	G
2024.18	3000	2500	2440	2260	1230	1930	2000	930	200x80	525
2024.20	4000	2500	2440	2260	1495	1930	2000	1195	200x80	578
2024.22	5000	2500	2440	2260	1750	1930	2000	1460	200x80	612

A= 590



## 2025 Bennes basculantes sélectives "2en1" ou "3en1", basculables individuellement

La solution géniale pour trier matériaux et déchets dans les différentes bennes de 2 ou 3 couleurs qui peuvent être transportées en une seule opération vers les conteneurs. Collecteur idéal pour faciliter le travail et assurer la propreté dans les petites zones de production. Les bords de cuve sont renforcés. Tirant à câble pour permettre le basculement mécanique, fourreau sécurisé contre le glissement intempestif.

Standard: finition peinte -2/3 bennes RAL 2004 orange Eichinger ; couleurs individuelles configurables en option.\*

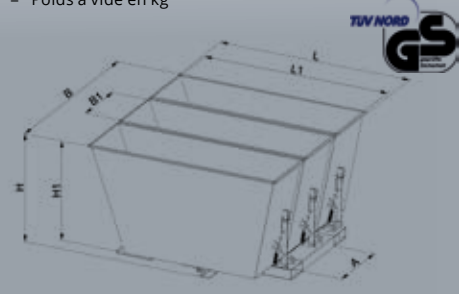
Livrables en option :

- 2 Roulettes pivotantes et 2 roulettes fixes
- Poignée
- Couvrecl, en plusieurs parties
- Oeillets de levage
- Couleur spéciale RAL\*
- Galvanisation à chaud
- Fabrication en acier inoxydable
- Soudure étanche à l'huile et à l'eau

Type	I	T	L	B	H	L1	B1	H1	A	Z	G
2025. Duo	2x 900l	1500	1680	1640	980	1625	750	870	600	200x80	250
2025. Trio	3x 600l	1500	1680	1700	980	1625	500	870	600	200x80	300

Abréviations:

- I = Contenu en litre
- T = Capacité de charge en kg
- L = Longueur extérieure en mm
- B = Largeur extérieure en mm
- H = Hauteur extérieure en mm
- L1 = Longueur intérieure en mm
- B1 = Largeur intérieure en mm
- H1 = Hauteur intérieure en mm
- A = Ecartement des fourreaux en mm
- Z = Section des fourreaux en mm
- G = Poids à vide en kg





## 2026 Benne basculante avec couvercle bombé

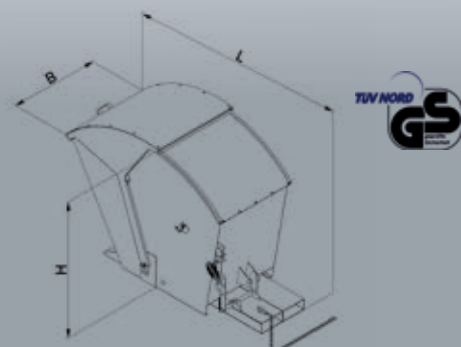
Cette benne est caractérisée par ses parois latérales coniques afin de faciliter un vidage rapide. Les bords de cuve et le bas du châssis sont renforcés. Le mécanisme de basculement est déverrouillable par l'intermédiaire d'un tirant à câble, le fourreau est sécurisé contre le glissement intempestif.

En standard en orange pur RAL 2004, bleu gentiane RAL5010, gris anthracite RAL7016, avec couvercle galvanisé.

Livrables en option :

- 2 Roulettes pivotantes et 2 roulettes fixes
- Poignée
- Couleur spéciale RAL
- Galvanisation à chaud
- Fabrication en acier inoxydable
- Soudure étanche à l'huile et à l'eau

Type	I	T	L	B	H	Z	G
2026.10	750	1000	1800	750	1230	200x80	205
2026.12	1000	1000	1800	950	1230	200x80	225



Sous réserve de modifications techniques. Les illustrations présentent également les accessoires.

## 2028 Bac gerbable à pivot gerbable également à l'état rempli

Conçue pour des sollicitations extrêmes, le bac gerbable est caractérisé par ses parois latérales en tôle épaisse. Un châssis robuste aux angles et côtés renforcés et arrondis permet de répondre aux contraintes de chargement et déchargement.

Basculable avec le mécanisme de basculement 2029.

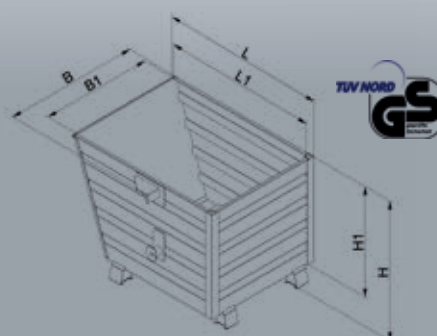
Superposable également à l'état rempli sur 3 hauteurs.

En standard en orange pur RAL 2004, bleu gentiane RAL5010, gris anthracite RAL7016.

Livrables en option :

- Plancher intermédiaire amovible
- 2 Roulettes pivotantes et 2 roulettes fixes
- Poignée
- Couvercle, en plusieurs parties
- Étanche à l'huile et à l'eau
- Oeillets de levage
- Couleur spéciale RAL
- Galvanisation à chaud
- Fabrication en acier inoxydable

Type	I	T	L	B	H	L1	B1	H1	G
2028.4	300	500	980	1070	620	890	845	515	55
2028.8	550	1000	1080	1070	900	990	845	795	75
2028.10	700	1500	1280	1070	900	1190	845	795	85
2028.12	900	2000	1280	1260	900	1190	1035	795	92
2028.14	1500	2000	1365	1580	1150	1275	1350	1045	155
2028.16	2000	2000	1365	1980	1150	1275	1750	1045	180



## 2029 Fourreaux porte charge avec mécanisme de basculement pour chariot élévateur et grue

Ce fourreau robuste et indéformable sert au transport et basculement de bacs gerbables (identiques au 2028). Il est équipé à la fois de rail-fourreaux pour chariot élévateur et de 4 Oeillets de levage en acier pour levage par grue via élingue à 4 brins

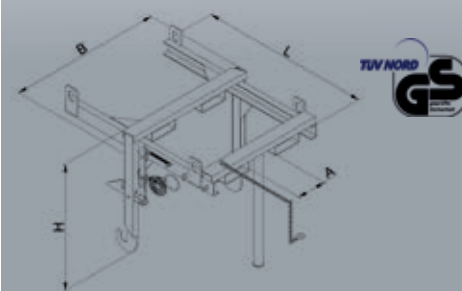
Le mécanisme de basculement s'actionne à partir du poste de conduite du chariot élévateur par l'intermédiaire d'un tirant à câble. Fourreau sécurisé contre le glissement intempestif.

En standard en orange pur RAL 2004, bleu gentiane RAL5010, gris anthracite RAL7016.

Livrables en option :

- Couleur spéciale RAL
- Galvanisation à chaud
- Fabrication en acier inoxydable

Type	convient pour	T	L	B	H	A	Z
2029.4	2028.4	1000	1350	1030	1030	230	200x80
2029.8	2028.8	1500	1350	1030	1030	230	200x80
2029.10	2028.10	1800	1350	1030	1030	230	200x80
2029.12	2028.12	2000	1350	1220	1030	350	200x80
2029.14	2028.14	2200	1450	1540	1310	550	200x80
2029.16	2028.16	2500	1450	1930	1310	550	200x80





## 2041 Chariot benne ergonomique

"Chariot à main". Qu'il soit déplacé et basculé rapidement à la main - ou transporté en ménageant son dos avec un chariot élévateur :

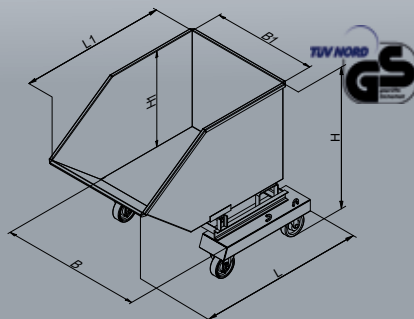
Chariot facile de nombreux trajets et processus. Extrêmement maniable grâce à ses deux roues pivotantes et ses deux roues fixes ; avec renforcement des bords sur tout le pourtour, châssis en acier massif et sécurité antidérapante.

De série en orange pur RAL2004, bleu gentiane RAL5010, gris anthracite RAL7016.

Disponible en option :

- Couvercle, en plusieurs parties
- Version pour copeaux
- Couleur spéciale RAL
- Galvanisation à chaud

Type	I	T	L	B	H	L1	B1	H1	A	Z	G
2041.2	200	300	1050	750	1030	920	520	590	330	200x80	105
2041.3	250	300	1050	830	1030	920	630	590	410	200x80	110
2041.6	375	300	1330	900	1150	1200	620	710	480	200x80	130
2041.8	500	300	1330	1050	1150	1200	770	710	630	200x80	135
2041.9	600	300	1330	1180	1150	1200	900	710	760	200x80	140
2041.10	750	300	1470	1100	1390	1330	820	920	680	200x80	210
2041.11	800	300	1470	1160	1390	1330	875	920	740	200x80	215
2041.12	1000	300	1470	1340	1390	1330	1060	920	920	200x80	230



## 2044 Benne à copeaux avec grille de séparation en tôle perforée

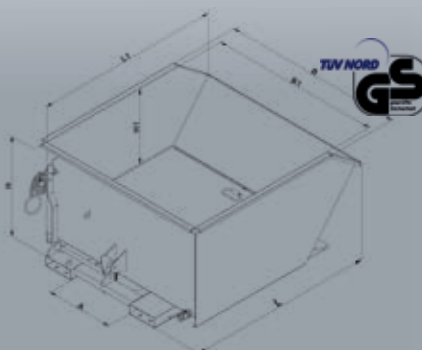
Pour assurer la collecte et la séparation des copeaux et fluides d'usinage, cette benne soudée de façon étanche à l'huile et à l'eau est équipée d'une grille de séparation en tôle perforée (3 mm, trame de 6 mm). Dans le bac collecteur entre la grille et le fond (100 mm), les liquides peuvent être captés par l'intermédiaire du robinet d'écoulement. Bords de benne renforcés, tirant à câble pour mécanisme de basculement et fourreau sécurisé contre le glissement.

En standard en orange pur RAL 2004, bleu gentiane RAL5010, gris anthracite RAL7016.

Livrables en option :

- 2 Roulettes pivotantes et 2 roulettes fixes
- Poignée
- Couvercle, en plusieurs parties
- Oeilletons de levage
- Couleur spéciale RAL
- Galvanisation à chaud
- Fabrication en acier inoxydable

Type	I	T	L	B	H	L1	B1	H1	A	Z	G
2044.4	300	1000	1410	700	580	1135	620	400	105	200x60	130
2044.8	500	1000	1410	800	680	1190	720	500	180	200x60	150
2044.10	750	1000	1410	1280	680	1190	1200	500	480	200x60	190
2044.12	1000	1500	1550	1300	750	1325	1220	540	480	200x60	210
2044.14	1500	1500	1640	1300	1050	1420	1220	880	480	200x60	255



## 2045 Benne à copeaux avec grille de filtrage et robinet de vidange

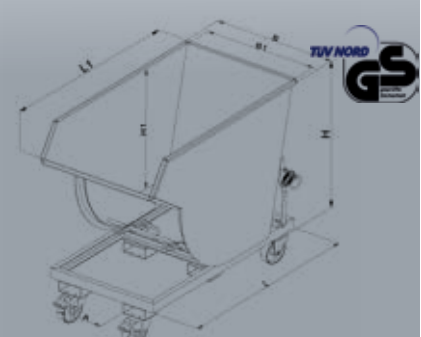
Pour assurer la collecte et la séparation des copeaux et fluides d'usinage, cette benne spacieuse soudée de façon étanche à l'huile et à l'eau est équipée d'une grille de séparation en tôle perforée (3 mm, trame de 6 mm). Dans le bac collecteur entre la grille et le fond, les liquides peuvent être évacués par l'intermédiaire du robinet d'écoulement. Cette benne aux bords renforcés avec un châssis robuste est équipée de 2 roulettes fixes et 2 pivotantes, d'un tirant à câble pour mécanisme de basculement et fourreau sécurisé contre le glissement.

En standard en orange pur RAL 2004, bleu gentiane RAL5010, gris anthracite RAL7016.

Livrables en option :

- Couvercle, en plusieurs parties
- Couleur spéciale RAL
- Galvanisation à chaud
- Fabrication en acier inoxydable

Type	I	T	L	B	H	L1	B1	H1	A	Z	G
2045.4	300	1000	1700	780	1175	1340	700	580	180	200x80	140
2045.7	400	1000	1700	780	1250	1450	700	630	180	200x80	150
2045.8	500	1000	1750	780	1320	1610	700	710	180	200x80	170
2045.9	600	1000	1750	780	1395	1610	700	780	180	200x80	190
2045.10	750	1000	1900	960	1565	1810	880	920	360	200x80	220
2045.11	800	2500	1900	830	1540	1790	750	870	230	200x80	230
2045.12	1000	2500	1900	1080	1610	1810	1000	920	480	200x80	250
2045.13	1250	2500	1950	1080	1740	1830	1000	1050	480	200x80	290
2045.14	1500	2500	1900	1480	1640	1740	1400	950	550	200x80	375
2045.15	1750	2500	1900	1580	1640	1740	1500	950	650	200x80	390
2045.16	2000	2500	1950	1580	1740	1780	1500	1050	650	200x80	405
2045.21	2250	2500	1950	1780	1740	1780	1700	1050	750	200x80	420
2045.17	2500	2500	2000	1780	1790	1810	1700	1100	750	200x80	440







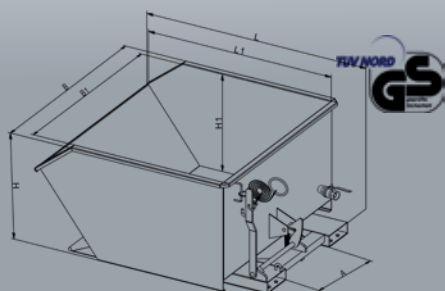
### 2046 Bac à copeaux de faible hauteur avec insert de tamisage et robinet de vidange

Forme rectangulaire en tôle d'acier de 3 mm, châssis massif et bords renforcés. Hauteur de basse avec un angle de basculement optimisé, mécanisme de basculement par câble depuis le siège du conducteur. Châssis intégrant un fourreau sécurisé contre le glissement et le basculement involontaires. Banne basculante soudée étanche à l'huile et à l'eau avec tamis et robinet à bille. De série en orange pur RAL2004, bleu gentiane RAL5010, gris anthracite RAL7016.

Disponible en option :

- 2 roulettes pivotantes et 2 roulettes fixes
- poignée de poussée
- couvercle, en plusieurs parties
- dispositif de basculement hydraulique
- frein de basculement
- Rehausse de paroi latérale
- Oeillets de levage
- Couleur spéciale RAL
- Galvanisation à chaud
- Fabrication en acier inoxydable

Type	I	T	L	B	H	L1	B1	H1	A	Z	G
2046.1	150	1000	1410	700	450	1160	620	380	105	200x60	85
2046.2	250	1000	1410	750	450	1160	670	380	130	200x60	95
2046.4	300	1000	1410	700	580	1160	620	500	105	200x60	110
2046.7	400	1000	1410	750	630	1160	670	550	130	200x60	120
2046.8	500	1000	1410	800	680	1190	720	600	180	200x60	130
2046.10	750	1000	1410	1280	680	1190	1200	600	480	200x60	160
2046.12	1000	1500	1550	1300	750	1325	1220	640	480	200x60	180
2046.14	1500	1500	1640	1300	1050	1420	1220	980	480	200x60	210



Sous réserve de modifications techniques. Les illustrations présentent également les accessoires.

### 2067 Benne basculante basculement sur 2 côtés, enfourchable des 4 côtés

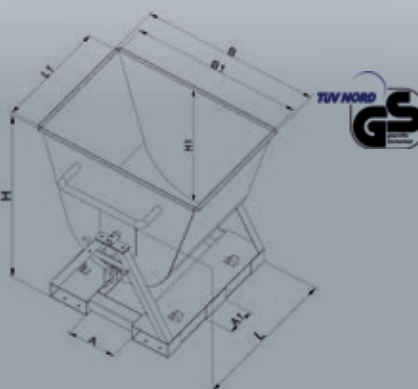
La benne basculante est très polyvalente pour assurer les travaux quotidiens avec sa capacité de charge allant jusqu'à 500 kg. Elle est peu encombrante et permet d'optimiser les étapes de travail grâce à ses fourreaux multi-prise - 4 côtés - la possibilité de basculement sur 2 côtés. Bord renforcé tout autour de la benne et fourreau sécurisé contre le glissement intempestif.

En standard en orange pur RAL 2004, bleu gentiane RAL5010, gris anthracite RAL7016.

Livrables en option :

- 2 Roulettes pivotantes et 2 roulettes fixes
- Couleur spéciale RAL
- Galvanisation à chaud

Type	I	T	L	B	H	L1	B1	H1	A/A1	Z	G
2067.4	300	500	845	920	995	600	870	730	250/150	200x80	85
2067.9	600	750	1445	920	995	1200	870	730	250/650	200x80	130



### 2096 Plateforme collectrice avec réhausses latérales

Construction en tôle d'acier robuste, les bords et côtés sont renforcés. Le basculement vers l'avant peut être déclenché directement à partir du poste de conduite du chariot élévateur par l'intermédiaire d'un tirant à câble. Fourreau sécurisé contre le glissement intempestif.

De série en orange pur RAL2004, bleu gentiane RAL5010, gris anthracite RAL7016

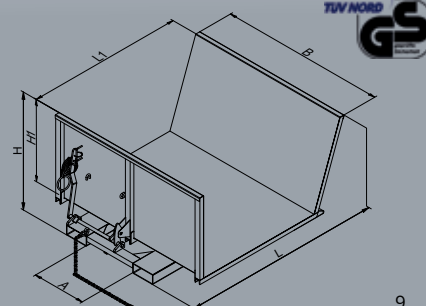
Livrables en option :

- 2 Roulettes pivotantes et 2 roulettes fixes
- Couleur spéciale RAL
- Galvanisation à chaud

Type	T	L	B	H	G
2096	500	1680	1500	840	185

Abréviations:

- I = Contenu en litre
- T = Capacité de charge en kg
- L = Longueur extérieure en mm
- B = Largeur extérieure en mm
- H = Hauteur extérieure en mm
- L1 = Longueur intérieure en mm
- B1 = Largeur intérieure en mm
- H1 = Hauteur intérieure en mm
- TA = Ouverture de la trémie en mm
- A = Ecartement des fourreaux en mm
- Z = Section des fourreaux en mm
- G = Poids à vide en kg





## 2032 Benne à fond ouvrant superposable

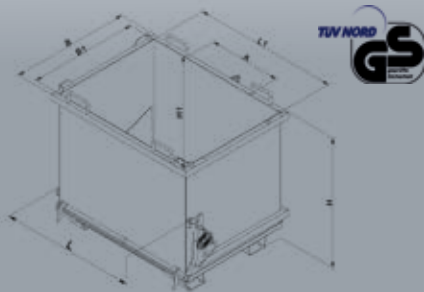
Benne gerbable avec parois renforcées au bord de 3 mm, avec trappe de fond ouvrable, à ouverture par ressorts automatique par câble, fermeture lors du pose au sol. Système de sécurité contre l'ouverture involontaire de la trappe.

En standard en orange pur RAL 2004, bleu gentiane RAL5010, gris anthracite RAL7016.

Livrables en option :

- 2 Roulettes pivotantes et 2 roulettes fixes
- Couvercle, en plusieurs parties
- Couleur spéciale RAL
- Galvanisation à chaud
- Fabrication en acier inoxydable

Type	I	T	L	B	H	L1	B1	H1	A	Z	G
2032.4	300	1000	1330	1000	550	1200	900	400	600	175x70	160
2032.8	500	1000	1330	1000	650	1200	900	500	600	175x70	170
2032.10	750	1500	1330	1000	850	1200	900	700	600	175x70	190
2032.12	1000	2000	1330	1000	1070	1200	900	920	600	175x70	245
2032.14	1500	2000	1930	1000	1070	1800	900	920	600	175x70	270
2032.16	2000	2000	1930	1000	1370	1800	900	1220	600	175x70	370



## 2033 Benne à fond ouvrant superposable et emboîtable

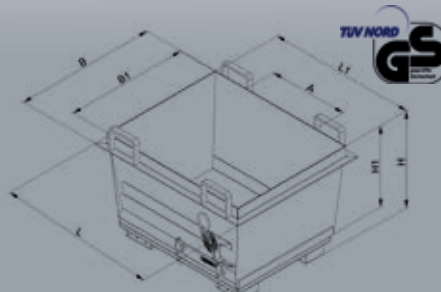
Benne empilable avec parois légèrement coniques pour l'emboîtement et bord de cuve renforcée pour le gerbage. La trappe de fond robuste et sécurisée se déverrouille à partir du poste de conduite, par tirant à câble et ressorts. Même munie de roulettes, elle s'ouvre à 90° et se referme automatiquement par la dépose au sol. Les étriers de transport massifs soudés permettent une utilisation aussi bien à la grue qu'au chariot élévateur. Avec chaîne de protection contre le glissement.

En standard en orange pur RAL 2004, bleu gentiane RAL5010, gris anthracite RAL7016.

Livrables en option :

- 2 Roulettes pivotantes et 2 roulettes fixes
- Couvercle, en plusieurs parties
- Couleur spéciale RAL
- Galvanisation à chaud
- Fabrication en acier inoxydable

Type	I	T	L	B	H	L1	B1	H1	A	Z	G
2033.8	500	1000	1250	1060	890	1130	935	665	570	200x80	170
2033.10	750	1500	1250	1060	990	1130	935	765	570	200x80	190
2033.12	1000	2000	1250	1060	1240	1130	935	1015	570	200x80	210



## 2034 Benne à gravats avec fond ouvrant

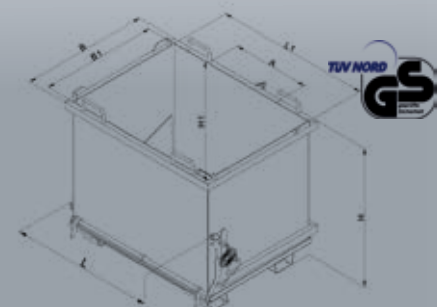
Collecter, déplacer, stocker, transvaser et évacuer les gravats. Le fond ouvrant avec un angle basculement de 80° garantit un vidage du contenu à l'endroit voulu. La trappe se déverrouille à partir du poste de conduite, par l'intermédiaire d'un tirant à câble. Bennes gerbables et étriers de levage utilisables avec élingues pour grue et fourches de chariot élévateur. Avec trappe de fond robuste renforcée avec piétements et chaîne de protection contre tout glissement intempestif.

En standard en orange pur RAL 2004, bleu gentiane RAL5010, gris anthracite RAL7016.

Livrables en option :

- 2 Roulettes pivotantes et 2 roulettes fixes
- Couvercle, en plusieurs parties
- Couleur spéciale RAL
- Galvanisation à chaud
- Fabrication en acier inoxydable

Type	I	T	L	B	H	L1	B1	H1	A	Z	G
2034.4	300	1000	1330	1000	550	1200	900	400	600	175x70	165
2034.8	500	1000	1330	1000	650	1200	900	500	600	175x70	180
2034.10	750	1500	1330	1000	850	1200	900	700	600	175x70	210
2034.12	1000	2000	1330	1000	1070	1200	900	920	600	175x70	245
2034.14	1500	2000	1935	1000	1070	1800	900	920	600	175x70	330
2034.16	2000	2000	1935	1000	1370	1800	900	1220	600	175x70	370





### 2035 Benne pour matériaux de construction avec fond ouvrant

Vidage possible avec une pince hydraulique pour palettes ! Conteneur rectangulaire stable avec parois intérieures lisses, utilisable de manière polyvalente pour les marchandises en vrac et ou déchets. Utilisation optimisée de l'espace sur la surface de chargement du camion et sur le terrain de l'entreprise.

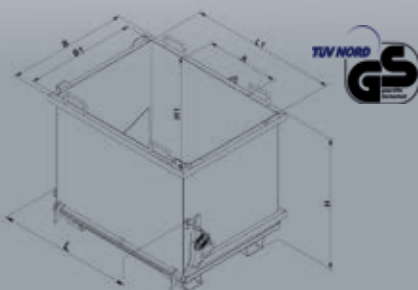
Volet de fond massif et renforcé avec pieds. Son déverrouillage se fait par câble depuis le siège du conducteur. Bennes gerbables avec étriers de levage utilisables avec élingues pour grue et fourches de chariot élévateur. Sécurisation par chaîne pour éviter tout glissement involontaire.

De série en orange pur RAL2004, bleu gentiane RAL5010, gris anthracite RAL7016.

Disponible en option :

- 2 roulettes pivotantes et 2 roulettes fixes
- Couvercle, en plusieurs parties
- Couleur spéciale RAL
- Galvanisation à chaud
- Fabrication en acier inoxydable
- Déverrouillage par pince à pierres

Type	I	T	L	B	H	L1	B1	H1	A	Z	G
2035.4	300	1000	1330	1000	550	1200	900	400	600	175x70	170
2035.8	500	1000	1330	1000	650	1200	900	500	600	175x70	185
2035.10	750	1500	1330	1000	850	1200	900	700	600	175x70	215
2035.12	1000	2000	1330	1000	1070	1200	900	920	600	175x70	250



Sous réserve de modifications techniques. Les illustrations présentent également les accessoires.

### 2036 Benne à fond ouvrant avec parois de séparation et trappes à ouverture séparée

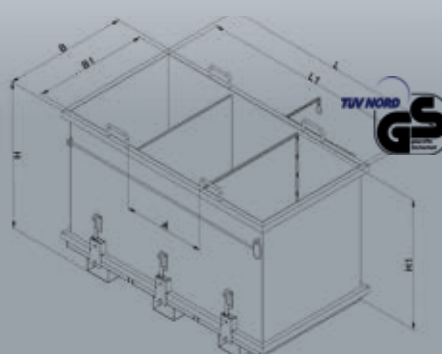
La benne à 2 ou 3 compartiments, avec trappes de fond à commande séparée, est à la fois, idéal pour trier les déchets. Avec trappes de fond robustes renforcées avec piétements, qui garantissent une hauteur de passage de 100 mm. Disponible pour 2 ou 3 cloisonnements. Avec renforcement des bords de la benne et fourreau sécurisé contre le glissement. Pour utilisation à la grue et au chariot élévateur.

En standard en orange pur RAL 2004, bleu gentiane RAL5010, gris anthracite RAL7016.

Livrables en option :

- 2 Roulettes pivotantes et 2 roulettes fixes
- Couvercle, en plusieurs parties
- Couleur spéciale RAL
- Galvanisation à chaud
- Fabrication en acier inoxydable
- Chariot de transport

Type	I	T	L	B	H	L1	B1	H1	A	Z	G
2036.12 x 900	1500	1890	1060	1190	1795	915	1050	670	175x70	252	
2036.23 x 600	1500	1890	1060	1190	1795	915	1050	670	175x70	280	



### 2037 Benne grillagée avec trappe de fond déverrouillable

Benne à fond ouvrant avec parois latérales en treillis métalliques (treillis 50 x 50 x 5 mm), avec trappe de fond robuste renforcée sur piétements. Bord de la benne solidifié et renforcement des angles soudés pour le gerbage. Le conteneur grillagé peut être protégé par chaîne contre tout glissement intempesitif.

Pour utilisation à la grue et au chariot élévateur.

En standard en orange pur RAL 2004, bleu gentiane RAL5010, gris anthracite RAL7016.

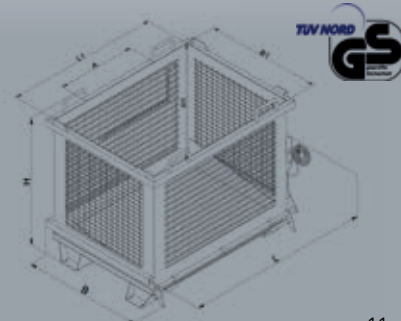
Livrables en option :

- 2 Roulettes pivotantes et 2 roulettes fixes
- Couleur spéciale RAL
- Galvanisation à chaud
- Fabrication en acier inoxydable

Type	I	T	L	B	H	L1	B1	A	Z	G
2037.12	1000	500	1335	1080	1160	1200	900	595	160 x 70	200

Abréviations:

- I = Contenu en litre
- T = Capacité de charge en kg
- L = Longueur extérieure en mm
- B = Largeur extérieure en mm
- H = Hauteur extérieure en mm
- L1 = Longueur intérieure en mm
- B1 = Largeur intérieure en mm
- H1 = Hauteur intérieure en mm
- A = Ecartement des fourreaux en mm
- Z = Section des fourreaux en mm
- G = Poids à vide en kg



Disponible aussi  
avec fourreaux  
fermés côté cuve  
(2062)



RAL 2004



RAL 5010



Presque tous les équipements Eichinger Industrie sont disponibles dans ces couleurs RAL ou dans la couleur spéciale de votre choix



RAL 7016



galvanisé

### 2051 Silo distributeur sur roulettes avec déversement central à commande par levier

Le récipient rectangulaire en forme d'entonnoir est fabriqué en tôle d'acier de haute qualité. Le bord de la cuve est protégé par un renfort périphérique. Au niveau du déversement central, (300 x 300 mm), les matériaux en vrac peuvent être dosés et commandés par l'intermédiaire d'un levier. Equipé de série d'une poignée de manutention, 2 roulettes pivotantes et de 2 roulettes fixes avec frein.

En standard en orange pur RAL 2004, bleu gentiane RAL5010, gris anthracite RAL7016.

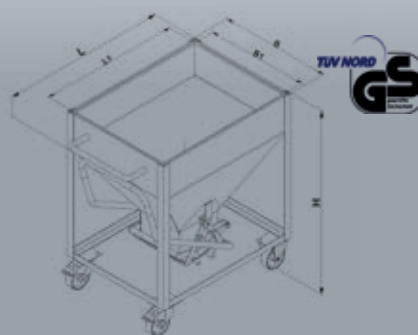
Livrables en option :

- Oeillets de levage
- Couleur spéciale RAL
- Galvanisation à chaud
- Fabrication en acier inoxydable

Type	I	T	L	B	H	L1	B1	TA	G
2051.4	300	750	1175	775	1200	960	710	300x300	120
2051.9	600	1000	1175	775	1580	960	710	300x300	145

Abréviations:

- I = Contenu en litre
- T = Capacité de charge en kg
- L = Longueur extérieure en mm
- B = Largeur extérieure en mm
- H = Hauteur extérieure en mm
- L1 = Longueur intérieure en mm
- B1 = Largeur intérieure en mm
- H1 = Hauteur intérieure en mm
- TA = Ouverture de la trémie en mm
- A = Ecartement des fourreaux en mm
- Z = Section des fourreaux en mm
- G = Poids à vide en kg



### 2052 Silo distributeur avec fourreaux pour fourches, superposable

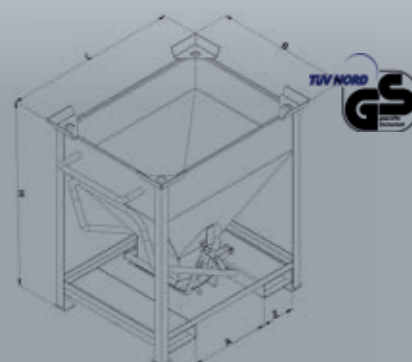
Le silo distributeur est réalisé en tôle d'acier de haute qualité. Le bord de la cuve est protégé par un renfort périphérique. Pour un dosage précis des matériaux au niveau du déversement central, l'ouverture (300 x 300 mm) est commandée par l'intermédiaire d'un levier. Equipé de série de fourreaux pour fourches, d'angles de piétement soudés pour la superposition lors du gerbage. Peut être déplacé avec un chariot élévateur ou avec une grue. Muni d'un dispositif contre le glissement intempêtif.

En standard en orange pur RAL 2004, bleu gentiane RAL5010, gris anthracite RAL7016.

Livrables en option :

- Couleur spéciale RAL
- Galvanisation à chaud
- Fabrication en acier inoxydable

Type	I	T	L	B	H	TA	A	Z	G
2052.4	300	750	1100	850	1200	300x300	500	200 x 80	125
2052.9	600	1100	1100	850	1570	300x300	500	200 x 80	150





### 2058 Silo distributeur avec trappe coulissante de dosage

Le silo distributeur en forme de trémie est réalisé en tôle d'acier de haute qualité. Le bord de la cuve est protégé par un renfort périphérique. Au niveau du déversement centrale, (300 x 300 mm), les matériaux en vrac peuvent être dosés par l'intermédiaire de la trappe coulissante. Equipé de série de fourreaux pour fourches, d'angles de piétement soudés pour la superposition lors du gerbage. Peut être déplacé avec un chariot élévateur ou avec une grue. Muni d'un dispositif contre le glissement intempestif.

En standard en orange pur RAL 2004, bleu gentiane RAL5010, gris anthracite RAL7016.

Livrables en option :

- Oeilllets de levage
- Couleur spéciale RAL
- Galvanisation à chaud
- Fabrication en acier inoxydable

Type	I	T	L	B	H	TA	A	Z	G
2058.4	300	750	1100	850	1190	300x300	500	200 x 80	120
2058.9	600	1100	1430	850	1410	300x300	600	200 x 80	175

### 2053 Silo à fond incliné avec trappe frontale de déversement

Réceptacle rectangulaire en acier, avec fond incliné à 30°. La trappe de déversement en face frontale du silo est munie de ressorts à charnières et se commande à partir du poste de conduite par l'intermédiaire d'un tirant à câble. Utilisable avec un chariot élévateur ou avec une grue.

Le silo est équipé de série d'un bord de cuve profilé renforcé, d'étriers de passage pour chariot élévateur et d'angles de piétement soudés pour la superposition lors du gerbage, ainsi que d'une chaîne de protection contre le glissement.

En standard en orange pur RAL 2004, bleu gentiane RAL5010, gris anthracite RAL7016.

Livrables en option :

- Couleur spéciale RAL
- Galvanisation à chaud
- Fabrication en acier inoxydable

Type	I	T	L	B	H	A	Z	G
2053.4	300	750	1050	1250	750	420	200 x 80	100
2053.7	400	750	1050	1250	840	420	200 x 80	105
2053.8	500	750	1050	1250	910	420	200 x 80	110
2053.10	750	1000	1050	1250	1170	420	200 x 80	160
2053.12	1000	1500	1050	1250	1375	420	200 x 80	190

### 2054 Silo avec trappe coulissante de déversement

Réceptacle rectangulaire en acier, avec fond incliné à 30°. Sur la face frontale du silo, une ouverture à commande manuelle, avec trappe coulissante (300 x 300 mm) permet un dosage précis de produits en vrac et ruisselants. Utilisable sur chariot élévateur ou avec des élingues sur grue.

Equipée en série de 4 anneaux pour BigBags, de fourreaux pour fourches de chariot élévateur et d'une chaîne de protection contre le glissement.

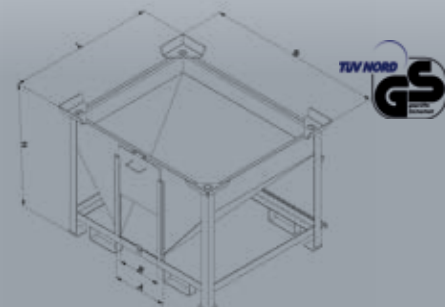
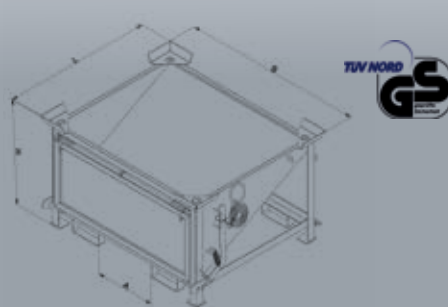
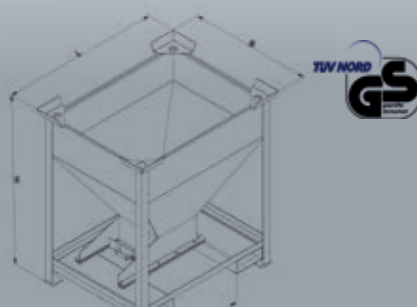
En standard en orange pur RAL 2004, bleu gentiane RAL5010, gris anthracite RAL7016.

Livrables en option :

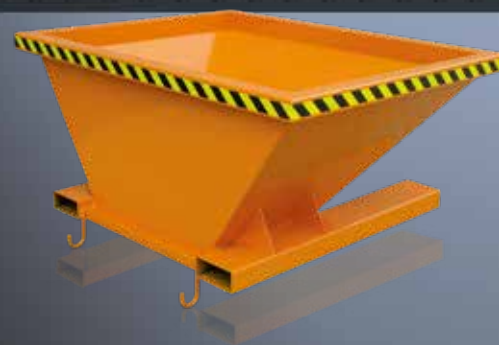
- Couleur spéciale RAL
- Galvanisation à chaud
- Fabrication en acier inoxydable

Type	I	T	L	B	H	TA*	A	Z	G
2054.4	300	750	1000	1200	870	300x300	375	200 x 80	85
2054.7	400	750	1000	1200	970	300x300	375	200 x 80	90
2054.8	500	750	1000	1200	1070	300x300	375	200 x 80	100
2054.10	750	1000	1000	1200	1320	300x300	375	200 x 80	150
2054.12	1000	1500	1000	1200	1560	300x300	375	200 x 80	180

TA\* = Ouverture de la trémie en bas



Sous réserve de modifications techniques. Les illustrations présentent également les accessoires.



## 2056 Trémie de remplissage avec anneaux pour BigBags

La trémie en tôle d'acier avec différentes inclinaisons de paroi est idéale pour le remplissage ciblé de produits en vrac dans des big-bags et des conteneurs. Il est équipé d'un bord renforcé très large pour une utilisation intensive.

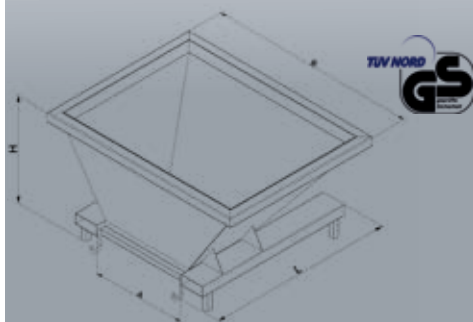
Le modèle est équipé en série de 4 œillets de suspension, d'un fourreau uniprise pour chariot élévateur et d'une chaîne pour éviter le glissement.

En standard en orange pur RAL 2004, bleu gentiane RAL5010, gris anthracite RAL7016.

Livrables en option :

- Oeillets de levage
- Couleur spéciale RAL
- Galvanisation à chaud
- Fabrication en acier inoxydable

Type	L	B	H	A	Z	TA haut	TA bas	G
2056	1445	1775	940	810	200x80	800x600	1200x1600	230



## 2057 Trémie de transfert

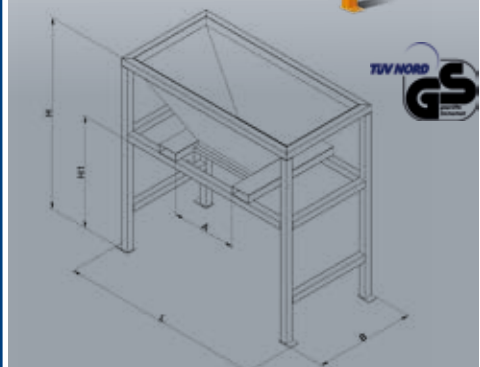
La trémie de transfert à parois épaisses repose sur un châssis soudé à bords renforcés, robuste. Sa grande ouverture de chargement est adaptée aux largeurs des godets pour le transvasement de produits en vrac dans des bennes et BigBags. Par l'intermédiaire des fourreaux pour chariot élévateur, elle peut être transportée et déplacée facilement à tout moment, ses piétements sont équipés de platines pour la fixation au sol.

En standard en orange pur RAL 2004, bleu gentiane RAL5010, gris anthracite RAL7016.

Livrables en option :

- Couleur spéciale RAL
- Galvanisation à chaud

Type	L	B	H	H1	A	Z	TA haut	TA bas	G
2057	2210	1090	2090	1215	710	200x80	500x700	1920x900	395



## 2061 Pelle chargeuse avec dispositif de basculement hydraulique

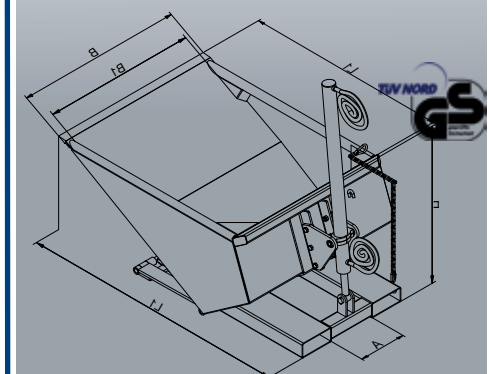
La pelle robuste repose sur un châssis de base renforcé, qui répartit avantageusement la charge sur les fourches du chariot élévateur. Par l'intermédiaire d'une double articulation conçue pour résister à d'importantes sollicitations, le vérin hydraulique commande le basculement vers l'avant et vers l'arrière. La forme et le rayon d'inclinaison permettent une position optimisée de la pelle chargeuse, aussi bien lors de la préhension de matériaux en vrac que lors du transport. Peut être protégée avec une chaîne contre tout glissement intempestif.

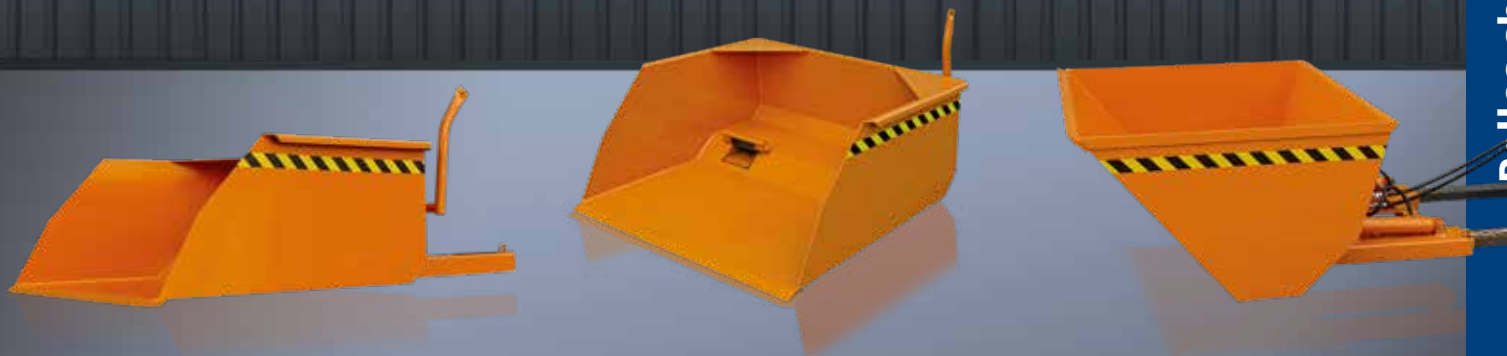
En standard en orange pur RAL 2004, bleu gentiane RAL5010, gris anthracite RAL7016.

Livrables en option :

- Couleur spéciale RAL
- Galvanisation à chaud

Type	I	T	L	B	H	G
2061.8	500	1000	1745	1050	740	248
2061.10	750	1000	1745	1250	740	260
2061.12	1000	1000	1745	1650	740	310
2061.13	1250	1500	1745	2050	740	365





### 2062 Pelle chargeuses avec fourreaux fermés côté cuve

Le fond de la pelle est équipée d'une tôle extrêmement robuste, d'un d'angles renforcés et d'une bande racleuse robuste à l'avant pour le chargement. Dispose également d'une large ouverture afin de pouvoir charger de grandes capacités. Le châssis de base repose sur les fourreaux, l'ensemble est protégé contre le glissement intempéstit. La pelle peut être prise facilement à l'aide des fourches d'un chariot élévateur et actionnée à partir du poste de conduite par l'intermédiaire d'un tirant à câble.

En standard en orange pur RAL 2004, bleu gentiane RAL5010, gris anthracite RAL7016.

- Livrables en option :
- Couleur spéciale RAL
  - Galvanisation à chaud

Type	I	T	L	B	H	G
2062.4	300	1500	1000	1000	500	170
2062.7	400	2000	1000	1050	500	180
2062.8	500	2500	1000	1100	500	190
2062.9	600	2500	1200	1200	500	210
2062.10	750	3000	1200	1200	550	220
2062.11	800	3000	1200	1300	550	230
2062.12	1000	3000	1300	1600	650	320
2062.13	1250	3000	1300	1700	650	330
2062.14	1500	4000	1500	1800	600	380
2062.15	1750	4000	1500	1900	600	390
2062.16	2000	4000	1600	2000	650	430
2062.17	2500	4000	1600	2500	650	490

### 2063 Pelle chargeuse avec fourreaux ouverts côté cuve

Idéale pour le chargement, déchargement et le transport de produits en vrac, la pelle chargeuse assure une bonne pression au sol grâce à sa bande racleuse à triple renfort. Le glissement intempéstit de la pelle est évité grâce au passage complet des fourches du chariot élévateur en son centre de gravité. Le dispositif de basculement mécanique peut être commandé à partir du poste de conduite par l'intermédiaire d'un tirant à câble.

En standard en orange pur RAL 2004, bleu gentiane RAL5010, gris anthracite RAL7016.

- Livrables en option :
- Dispositif de basculement hydraulique
  - Couleur spéciale RAL
  - Galvanisation à chaud

Type	I	T	L	B	H	A	Z	G
2063.4	300	1500	1000	1000	500	465	150x60	170
2063.7	400	2000	1000	1050	500	465	150x60	180
2063.8	500	2500	1000	1100	500	465	150x60	190
2063.9	600	2500	1200	1100	500	465	150x60	210
2063.10	750	3000	1200	1200	550	560	150x60	220
2063.11	800	3000	1200	1300	550	560	150x60	230
2063.12	1000	3000	1300	1600	650	665	150x60	320
2063.13	1250	3000	1300	1700	650	665	150x60	330
2063.14	1500	4000	1500	1800	600	715	150x60	380
2063.15	1750	4000	1500	1900	600	650	150x60	390
2063.16	2000	4000	1600	2000	650	650	150x60	430
2063.21	2250	4000	1600	2200	650	1000	150x60	450
2063.17	2500	4000	1600	2500	650	1000	150x60	490

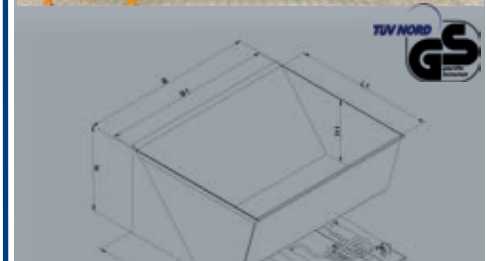
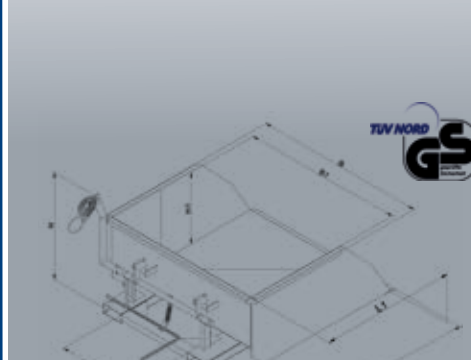
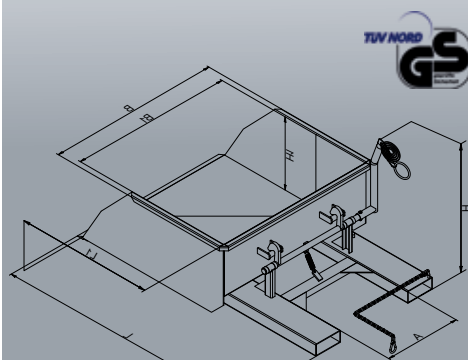
### 2064 Pelle godet avec dispositif de basculement hydraulique

Cet accessoire de chariot élévateur est idéal pour remplacer le godet de pelleteuse dans les exploitations agricoles ou sur les chantiers. Ses deux vérins hydrauliques permettent un vidage lent et précis à partir de n'importe quelle hauteur. Les rebords renforcés résistants, la bande racleuse robuste et la chaîne de sécurité sont conçus pour résister à de très fortes sollicitations et pour une longue durée de vie.

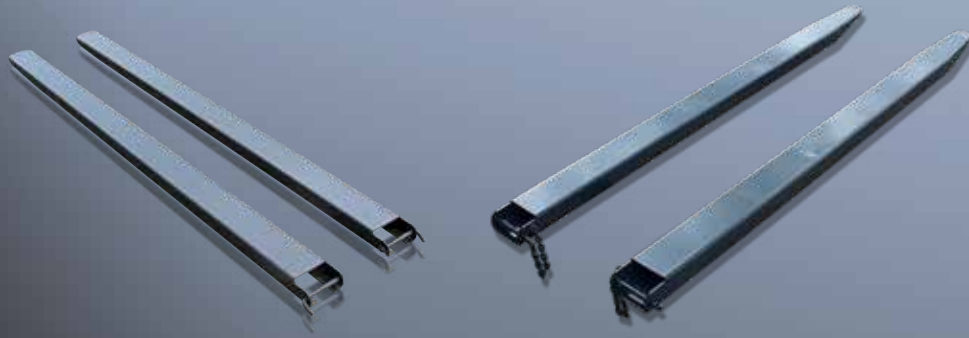
En standard en orange pur RAL 2004, bleu gentiane RAL5010, gris anthracite RAL7016.

- Livrables en option :
- Couleur spéciale RAL
  - Galvanisation à chaud

Type	I	T	L	B	H	L1	B1	H1	A	Z	G
2064.8	500	1600	1670	1230	680	1130	1200	450	420	150x65	270
2064.10	750	1600	1670	1630	680	1130	1600	450	420	150x65	300
2064.11	800	1600	1865	1580	820	1280	1550	580	420	150x65	350
2064.12	1000	2000	1865	1830	820	1280	1800	580	420	150x65	390
2064.14	1500	2500	1930	2030	900	1610	2000	650	420	200x80	430



Sous réserve de modifications techniques. Les illustrations présentent également les accessoires.



## 2111 Rallonges de fourches version ouvert

Fabrication par pliage en acier robuste (ouverte en-dessous) avec cheville de sécurité pour prolongement des fourches de chariots élévateurs et de chargeuses sur roues.

Fabrication spéciale et dimensions spéciales possibles. Peinture de série en anthracite RAL 7016.

- Livrables en option :
- Couleur spéciale RAL
  - Galvanisation à chaud

## 2112 Rallonges de fourches version fermée

Fabrication en acier de qualité - modèle fermé. Insertion rapide et sûre dans les palettes. Pointes de fourches biseautées, avec cheville de sécurité à chaînette sur les axes.

Finition peinte standard en gris anthracite RAL7016. Fabrication spéciale et dimensions spéciales possibles.

- Disponible en option :
- Couleur spéciale RAL
  - Galvanisation à chaud

**Conseil : pour des raisons statiques, la rallonge doit reposer à 60 % sur les fourches existantes du chariot élévateur. La formule de calcul est la suivante : longueur des fourches 1.200 mm / 0,6 = longueur max. 2.000 mm de la rallonge de fourche.**

## 2278 Barre de protection des fourches

Conformément à la réglementation, les pointes de fourches doivent être recouvertes lors des déplacements à vide sur la voie publique.

La protection est assurée par une chaîne et un ressort. La barre de protection des fourches est munie d'un marquage d'avertissement rouge et blanc. De série en orange pur RAL2004, bleu gentiane RAL5010, gris anthracite RAL7016.

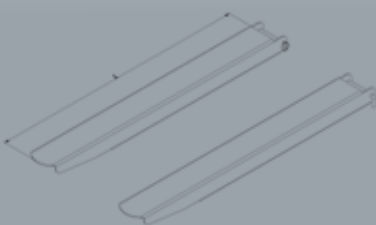
- Livrables en option :
- Couleur spéciale RAL
  - Galvanisation à chaud

Type	Type	Longu.	T	Z	T	Z	T	Z	T	Z	T	Z	T	Z	T	Z	T	Z				
211101...	211201...	1600	01	80x40	02	100x40	03	100x45	04	100x50	05	120x40	06	120x50	07	125x45	08	125x50	09	150x50	10	150x70
211102...	211202...	1800	01	80x40	02	100x40	03	100x45	04	100x50	05	120x40	06	120x50	07	125x45	08	125x50	09	150x50	10	150x70
211103...	211203...	2000	01	80x40	02	100x40	03	100x45	04	100x50	05	120x40	06	120x50	07	125x45	08	125x50	09	150x50	10	150x70
211104...	211204...	2200	01	80x40	02	100x40	03	100x45	04	100x50	05	120x40	06	120x50	07	125x45	08	125x50	09	150x50	10	150x70
211105...	211205...	2400	01	80x40	02	100x40	03	100x45	04	100x50	05	120x40	06	120x50	07	125x45	08	125x50	09	150x50	10	150x70

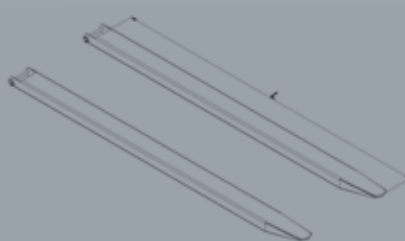
Typ	L	B	H	A	Z	G
2278	1000	200	150	195	200x60/30	15

**Exemple de commande 2111 :**  
rallonge de fourche ouverte pour chariot élévateur avec Dimension des fourches 120 x 40 mm, 2200 mm de long = 211104 05

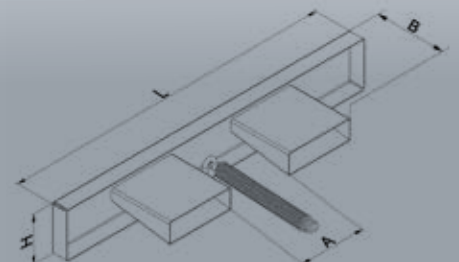
T = complément de numéro de type  
Z = dimension de la fourche avant de votre chariot élévateur LxH en mm



**Exemple de commande 2112 :**  
rallonge de fourche fermée pour chariot élévateur avec Dimension des fourches 150 x 50 mm, 1800 mm de long = 211202 09



- L = Longueur en mm  
B = Largeur en mm  
H = Hauteur en mm  
A = Ecartement des fourreaux en mm  
Z = Section des fourreaux en mm  
G = Poids à vide en kg







### 2113 Levier à fourche pour un remplacement aisé

Levier pour soulever et remplacer sans peine les fourches de chariot élévateur. Conforme à l'ordonnance sur la prévention des accidents du travail.

De série en orange pur RAL2004, bleu gentiane RAL5010, gris anthracite RAL7016

Livrables en option :

- Couleur spéciale RAL
- Galvanisation à chaud

Type	T	Z	G
2113.1	150	125 x 65	8
2113.2	150	150 x 65	9

- T = Capacité de charge en kg
- Z = Section des fourreaux en mm
- G = Poids à vide en kg



Sous réserve de modifications techniques. Les illustrations présentent également les accessoires.

### 2114 Support de fourches poste de rangement et de stockage

Un support robuste et stable renforcé pour ranger et prendre ou déposer rapidement les rallonges de fourches.

Toujours bien rangé, sans effort et sans risque de blessure, les rallonges de fourches sont toujours disponibles et prêtes à l'emploi.

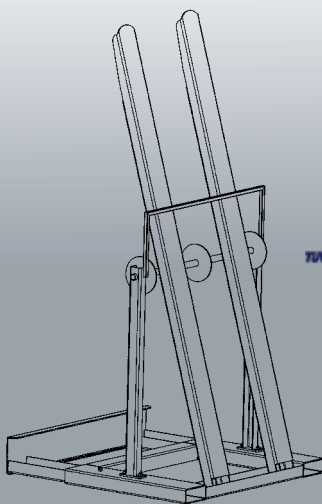
- Pour 2 paires de fourches,
- Largeur d'appui maximale 70 cm.

De série en orange pur RAL2004, bleu gentiane RAL5010, gris anthracite RAL7016.

Disponible en option :

- Couleur spéciale RAL
- Galvanisation à chaud

Type	L	B	G
2114	1200	800	105



### 2121 Fourreaux de manœuvre avec boule d'attelage pour remorque

Les fourreaux de manoeuvre équipés d'une boule d'attelage sont l'outil idéal pour déplacer rapidement une remorque à l'intérieur d'un parc. Le dispositif se verrouille à l'aide de la chaîne de fourreau sécurisé contre le glissement intempestif. Les caristes expérimentés peuvent même accrocher la remorque à partir du poste de conduite.

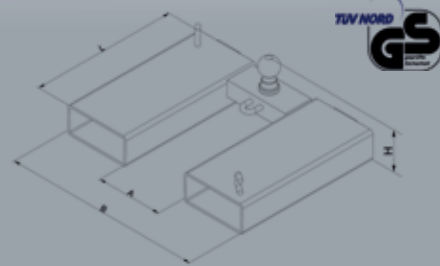
De série en orange pur RAL2004, bleu gentiane RAL5010, gris anthracite RAL7016.

Livrables en option :

- Couleur spéciale RAL
- Galvanisation à chaud

Type	L	B	H	A	Z	G
2121	410	540	160	180	165 x 65	25

- L = Longueur en mm
- B = Largeur en mm
- H = Hauteur en mm
- A = Ecartement des fourreaux en mm
- Z = Section des fourreaux en mm
- G = Poids à vide en kg





2073.1-4

2073.5-8



2073.1-4



2073.5-8

## 2071 **Lame chasse-neige**

Construction en tôle d'acier robuste avec bords renforcés pour dégager la neige à l'aide d'un chariot élévateur à fourche. Lame réglable dans plusieurs positions, droite et gauche.

Le système de sécurité évite tout glissement intempé-  
stif.

En standard en orange pur RAL 2004, bleu gentiane RAL5010, gris anthracite RAL7016.

Livable en option :

- Bande racluse en acier
- Bande racluse en caoutchouc
- Bande racluse en polyuréthane (PUR)
- Soit avec racloir sectionnel à ressorts rabattables

Type	L	B	H1	H2	B1	A	Z	G
2071.1	1930	1500	620	660	1100 - 1500	405	210x70	185
2071.2	1930	1800	620	660	1300 - 1800	405	210x70	195
2071.3	1930	2100	620	660	1500 - 2100	405	210x70	220
2071.4	1930	2400	620	660	1700 - 2400	405	210x70	235

- L = Longueur extérieure en mm
- B = Largeur extérieure en mm
- H1 = Hauteur avec racluse en caoutchouc en mm
- H2 = Hauteur avec raclours sectionnels en mm
- L1 = Longueur intérieure en mm
- B1 = Largeur de l'espace dégagé (de - à) en mm
- A = Écartement des fourreaux en mm
- Z = Section des fourreaux en mm
- G = Poids à vide en kg



## 2073.1-4 **Lame chasse-neige** Correction de nivellement auto- matique, fourreaux en bas

Construction en tôle d'acier robuste pour dégager les surfaces à l'aide d'un chariot élévateur à fourche. Suspension pendulaire et oscillante pour terrain déformé. Lame de dégagement réglable à droite et à gauche.

Une chaîne de sécurité évite tout glissement intempé-  
stif.

En standard en orange pur RAL 2004, bleu gentiane RAL5010, gris anthracite RAL7016.

Livable en option :

- Bande racluse en acier
- Bande racluse en caoutchouc
- Bande racluse en polyuréthane (PUR)
- Soit avec racloir sectionnel à ressorts rabattables

Type	L	B	H1	H2	B1	A	Z	G
<b>fourreaux en bas</b>								
2073.1	1770	1500	620	660	1100 - 1500	400	200 x 80	220
2073.2	1770	1800	620	660	1300 - 1800	400	200 x 80	235
2073.3	1770	2100	620	660	1500 - 2100	400	200 x 80	250
2073.4	1770	2400	620	660	1700 - 2400	400	200 x 80	265



2073.1-4

## 2073.5-8 **Lame chasse-neige** Correction de nivellement auto- matique, fourreaux en haut

Construction robuste en tôle d'acier pour le déneige-  
ment des surfaces enneigées avec un chariot éléva-  
teur. Lame de déneigement réglable à droite et à gau-  
che.

Une chaîne de sécurité évite tout glissement intempé-  
stif.

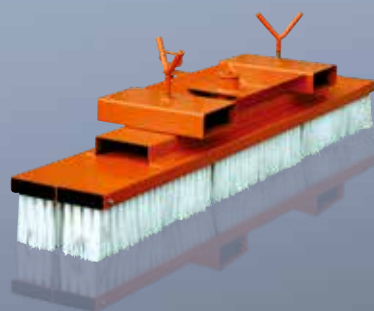
En standard en orange pur RAL 2004, bleu gentiane RAL5010, gris anthracite RAL7016.

Livable en option :

- Bande racluse en acier
- Bande racluse en caoutchouc
- Bande racluse en polyuréthane (PUR)
- Soit avec racloir sectionnel à ressorts rabattables

Type	L	B	H	H1	H2	B1	A	Z	G
<b>fourreaux en haut</b>									
2073.5	1000	1500	1000	620	660	1100 - 1500	400	200 x 80	220
2073.6	1000	1800	1000	620	660	1300 - 1800	400	200 x 80	235
2073.7	1000	2100	1000	620	660	1500 - 2100	400	200 x 80	250
2073.8	1000	2400	1000	620	660	1700 - 2400	400	200 x 80	265





## 2074 Epandeuse

Trémie avec fourreaux pour chariots élévateurs, munie d'un disque pour l'épandage de gravillons, sable ou sel de déneigement. L'épandeuse est commandée par l'intermédiaire d'un dispositif hydraulique qui assure une répartition régulière de la largeur d'épandage jusqu'à 9 m et empêche le produit de former des grumeaux.

Grille de protection en acier galvanisé à chaud, maillage (50/50/5 mm).

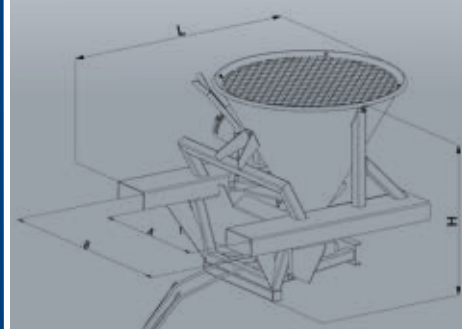
En standard en orange pur RAL 2004, bleu gentiane RAL5010, gris anthracite RAL7016.

Livrable en option :

- Avec couvercle

Type	I	L	B	H	A	Z	B1	O	P	G
2074	265	1160	1090	940	665	200 x 80	9 m	15l/min	80l/min	120

- L = Longueur extérieure en mm
- B = Largeur extérieure en mm
- H = Hauteur en mm
- A = Ecartement des fourreaux en mm
- D = Diamètre des fourches en mm
- B1 = Largeur d'épandage en mm
- O = Besoin de l'huile en ltr
- P = Débit maximal
- G = Poids à vide en kg



Sous réserve de modifications techniques. Les illustrations présentent également les accessoires.

## 2077 Balai pour chariots élévateurs, chargeuses sur roue, etc ...

Accessoire pratique et efficace, construction acier très résistant. Le balai a deux rangées de brosses, il est équipé de fourreaux pour une utilisation avec un chariot élévateur.

- Largeur du balai : 1000, 1500, 2000 mm
- Rangée de brosse robuste en polypropylène interchangeable individuellement
- Sens de balayage réglable à droite et à gauche

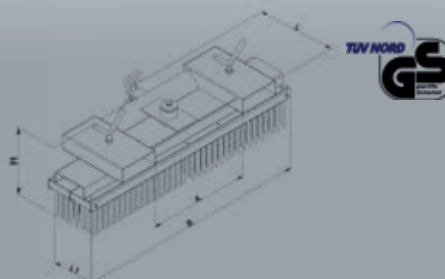
En standard en orange pur RAL 2004, bleu gentiane RAL5010, gris anthracite RAL7016.

Livrables en option :

- Montage sur chargeuses sur roues avec fourches de chariots élévateurs

Type	L	B	H	A	Z	G
2077.1	350	1000	390	440	160 x 55	50
2077.2	350	1500	390	440	160 x 55	60
2077.3	350	2000	390	440	160 x 55	70

- L = Longueur extérieure en mm
- B = Largeur de balais en mm
- H = Hauteur extérieure en mm
- A = Ecartement des fourreaux en mm
- Z = Section des fourreaux en mm
- G = Poids à vide en kg



## 2122 Accessoire de montage de roues (camions, bus, cars, etc ...)

S'approcher de la roue à remplacer, desserrer les boulons, puis la soulever par l'intermédiaire, puis dégager le pneumatique et s'éloigner. Tout cela sans effort, sans endommager la jante ou les disques de frein. Les axes d'appui de l'accessoire doivent être adaptés en fonction des pneumatiques.

La poignée peut être réglée de façon ergonomique à la longueur désirée.

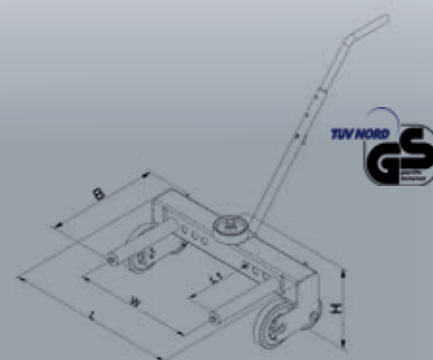
De série en orange Eichinger RAL 2004

Livrables en option :

- Couleur spéciale RAL
- Galvanisation à chaud

Type	L	B	H	L1	W	G
2122	725	460	315	295	200-500	35

- L = Longueur en mm
- B = Largeur en mm
- H = Hauteur en mm
- L1 = Boulon d'appui en mm
- W = Largeur de ouverture en mm
- G = Poids à vide en kg





1073.1 utilisation avec chariot élévateur à fourche et grue



1073.3 Version pliable, pour chariot élévateur



## 1073.1 Nacelle de travail avec grille garde-corps

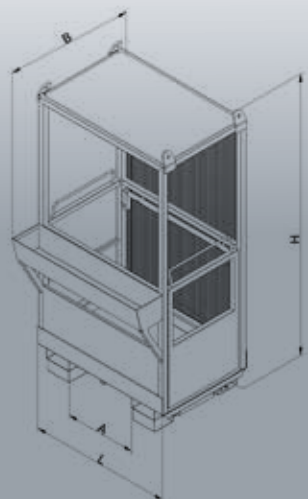
Convient en particulier pour une utilisation avec chariot élévateur à fourche et grue. De série, avec rangement pratique pour outils, quatre Oeillets de levage (élingues non comprise) et porte d'accès latérale. Convient pour jusqu'à deux personnes, construite conformément aux dispositions techniques des caisses professionnelles d'assurance accidents en matière de sécurité du travail. Son utilisation peut être soumise à l'avis de l'administration.

En standard en orange pur RAL 2004, bleu gentiane RAL5010, gris anthracite RAL7016.

Livrables en option :

- Couleur spéciale RAL
- Galvanisation à chaud

1073.1	
Poids propre	230 kg
Charge utile	250 kg
poids total en levée	480 kg
Largeur B	1140 mm
Longueur L	1225 mm
Hauteur H	2350 mm
Entre-axes	600 mm
Section des fourches	200 x 80 mm



## 1073.3 Nacelle de travail repliable avec garde-corps

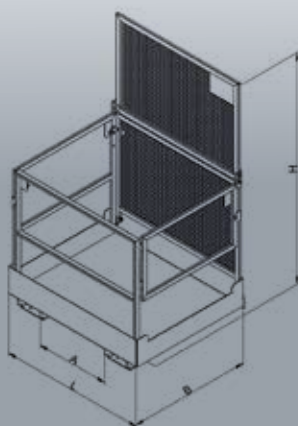
Peu encombrante et rapidement prête à être utilisée lorsque l'on en a besoin, la nacelle de travail robuste comporte un fond renforcé. Convient pour jusqu'à deux personnes, construite conformément aux dispositions techniques des caisses professionnelles d'assurance accidents en matière de sécurité du travail. Son utilisation peut être soumise à l'avis de l'administration.

En standard en orange pur RAL 2004, bleu gentiane RAL5010, gris anthracite RAL7016.

Livrables en option :

- Couleur spéciale RAL
- Galvanisation à chaud

1073.3	
Poids propre	125 kg
Charge utile	250 kg
poids total en levée	375 kg
Largeur B	1190 mm
Longueur L	1200 mm
Hauteur H	1980 mm
Hauteur pliée	300 mm
Entre-axes	600 mm
Section des fourches	200 x 75 mm



## 1073.5 Nacelle de travail pour 1 personne

Construction robuste avec paroi arrière en treillis métallique, les parois latérales et la façade disposent d'une protection antichute massive.

Une entretoise centrale peut être déplacée pour permettre l'accès à la nacelle. La plate-forme de travail est conçue de manière antidérapante, peut être protégée contre le glissement par des boulons enfichables et est équipée en série d'un porte-outils.

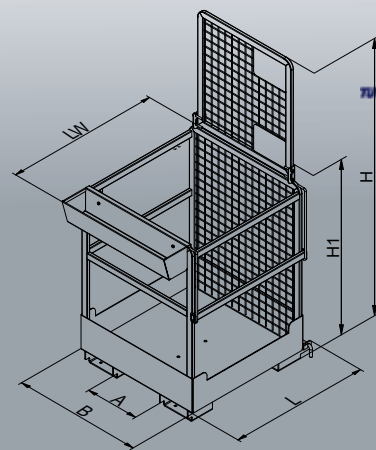
Construit selon les normes de sécurité du travail des dispositions des associations professionnelles. 2 points d'ancrage EPI inclus

De série en orange pur RAL2004, bleu gentiane RAL5010, gris anthracite RAL7016.

Disponible en option :

- Couleur spéciale RAL
- Galvanisation à chaud

1073.5	
Surface utile	770 x 730 mm
Poids propre	95 kg
Charge utile	150 kg
poids total en levée	245 kg
Largeur B	910 mm
Longueur L	860 mm
Longueur avec caisse à outils	1090 mm
Hauteur H	2000 mm
Entre-axes	350 mm
Section des fourches	200 x 75 mm





### 1073.6 Nacelle de travail pour 2 personnes

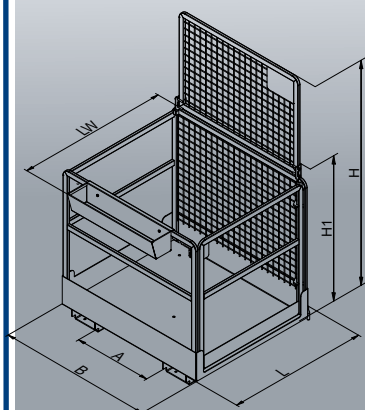
Nacelle de travail pour chariot élévateur frontal en construction tubulaire carrée robuste, bac de sol fermé en matériau antidérapant, et tablette d'outils fournie en série. Accès latéral.

Construit selon les normes de sécurité du travail des dispositions des associations professionnelles. 2 points d'ancrage EPI inclus

De série en orange pur RAL2004, bleu gentiane RAL5010, gris anthracite RAL7016.

- Disponible en option :
- Couleur spéciale RAL
  - Galvanisation à chaud

1073.6	
Surface utile	1140 x 950 mm
Poids propre	125 kg
Charge utile	280 kg
pois total en levée	405 kg
Largeur B	1090 mm
Longueur L	1200 mm
Longueur avec caisse à outils	1275 mm
Hauteur H	2000 mm
Entre-axes	610 mm
Section des fourches	200 x 75 mm



Sous réserve de modifications techniques. Les illustrations présentent également les accessoires.

### 1073.7 Nacelle de travail pour 2 personnes

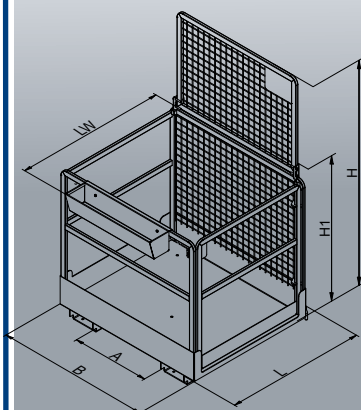
Construction robuste avec un bac de fond fermé et antidérapant, aucun objet ne peut tomber. Équipement de série : plateau à outils et porte à ouverture latérale.

Construit selon les normes de sécurité du travail des dispositions des associations professionnelles. 2 points d'ancrage EPI inclus

De série en orange pur RAL2004, bleu gentiane RAL5010, gris anthracite RAL7016.

- Disponible en option :
- Couleur spéciale RAL
  - Galvanisation à chaud

1073.7	
Surface utile	1140 x 950 mm
Poids propre	125 kg
Charge utile	280 kg
pois total en levée	405 kg
Largeur B	1090 mm
Longueur L	1200 mm
Longueur avec caisse à outils	1275 mm
Hauteur H	2000 mm
Entre-axes	610 mm
Section des fourches	200 x 75 mm



### 1073.8 Nacelle de travail Premium

La variante Premium pour 2 personnes peut être approchée par 2 côtés et peut être utilisée avec un chariot élévateur frontal et un chariot à mât rétractable.

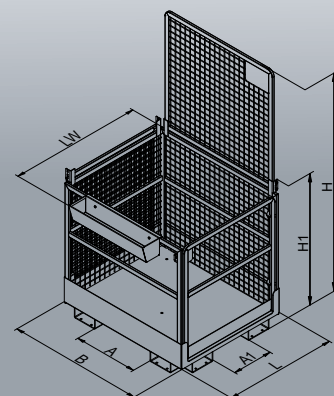
Construction robuste avec bac de sol fermé et antidérapant ; accès confortable par une porte à ouverture latérale ; avec plateau à outils en série.

Construit selon les normes de sécurité du travail selon les dispositions des associations professionnelles. 2 points d'ancrage EPI inclus

De série en orange pur RAL2004, bleu gentiane RAL5010, gris anthracite RAL7016.

- Disponible en option :
- Couleur spéciale RAL
  - Galvanisation à chaud

1073.8	
Surface utile	1140 x 950 mm
Poids propre	155 kg
Charge utile	280 kg
pois total en levée	435 kg
Largeur B	1290 mm
Longueur L	1090 mm
Longueur avec caisse à outils	1265 mm
Hauteur H	2280 mm
Entre-axes côté long	575 mm
Entre-axes côté court	375 mm
Section des fourches	200 x 75 mm





## 2081 Potence de levage télescopique

L'accessoire potence de levage crée de nouvelles possibilités pour les chariots élévateurs : construction robuste, soudés et vissés, elle est réglable en longueur sur 7 niveaux.

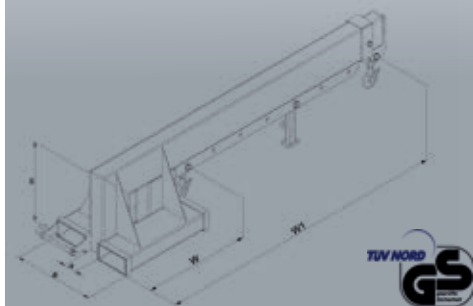
- Avec crochet à émerillon
- Deux modèles disponibles pour différentes capacités de charge
- Cheville de sécurité contre le glissement involontaire

De série en orange pur RAL2004, bleu gentiane RAL5010, gris anthracite RAL7016

Livrables en option :

- Couleur spéciale RAL
- Galvanisation à chaud

Type	T	B	H	W-W1	A	Z	G
2081.1	2500	520	430	670 - 3665	110	190 x 90	150
2081.2	5000	520	510	670 - 3665	110	190 x 90	180



## 2082 Potence de levage télescopique et articulée

Construction robuste, conçue pour le transport de charge avec un chariot élévateur, à la manière d'une grue. Télescopique et articulée, elle permet de lever des charges à différentes hauteurs.

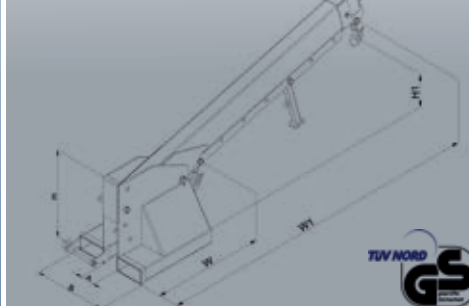
- Bras de grue télescopique avec crochet à émerillon
- Réglable en hauteur en 3 positions jusqu'à 45°
- Cheville de sécurité contre le glissement involontaire

De série en orange pur RAL2004, bleu gentiane RAL5010, gris anthracite RAL7016

Livrables en option :

- Couleur spéciale RAL
- Galvanisation à chaud

Type	T	B	H	W-W1	H1 (0-45°)	A	Z	G
2082.1	2500	540	645	740 - 3735	195 - 2490	130	190 x 90	220
2082.2	5000	540	645	740 - 3735	130 - 2435	130	190 x 90	250



Abréviations:

- T = Capacité de charge en kg
- L = Longueur en mm
- B = Largeur en mm
- H = Hauteur en mm
- W = Télescopique W - W1
- H1 = Angle d'inclinaison (0-45°)
- A = Ecartement des fourreaux en mm
- Z = Section des fourreaux en mm
- K = Angle de rotation
- G = Poids à vide en kg



**ATTENTION:** Tenez compte des capacités de votre chariot pour utiliser les potences. Il est fortement conseillé de faire intervenir le service du contrôle qualité pour le choix de la potence.

2084.2-4

2084.1



## 2084 Fourreau porte charge pour 1 fourche ou 2 fourches de chariot élévateur

Polyvalent dans tous les domaines du levage, l'accessoire pour chariot élévateur équipé de son crochet à émerillon est conçu pour des opérations de transport. Avec protection contre le glissement involontaire.

De série en orange pur RAL2004, bleu gentiane RAL5010, gris anthracite RAL7016

Livrables en option :

- Couleur spéciale RAL
- Galvanisation à chaud
- Version pour des capacités de charge supérieures

Type	T	L	B	H	A	Z	G
<b>Pour 1 fourche de chariot élévateur</b>							
2084.1	1000	400	210	510	-	200x80	14,5
<b>Pour 2 fourches de chariot élévateur</b>							
2084.2	2000	940	645	270	300	160x65	50
2084.3	3000	940	735	270	300	200x80	70
2084.4	5000	940	735	320	300	200x80	75



2084.3 / 2084.4

Sous réserve de modifications techniques. Les illustrations présentent également les accessoires.

## 2085 Fourreaux porte charge double pour 2 fourches

Accessoire indispensable pour des tâches très variés, le porte charge à double fourreau et crochet à émerillon assure une répartition centrale du poids et de la capacité de levage sur les 2 fourches du chariot élévateur. Il est fixé au moyen d'une vis papillon, qui se trouve sur le côté.

De série en orange pur RAL2004, bleu gentiane RAL5010, gris anthracite RAL7016

Deux versions sont proposées pour capacités de charge différentes.

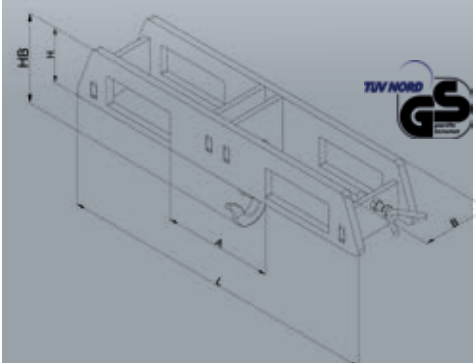
Livrables en option :

- Couleur spéciale RAL
- Galvanisation à chaud
- Version pour des capacités de charge supérieures

Type	T	L	B	H	HB	A	Z	G
2085.1	2500	790	180	130	270	300	160x60	30
2085.2	5000	890	190	150	330	300	200x80	45

Abréviations:

- T = Capacité de charge en kg
- L = Longueur en mm
- B = Largeur en mm
- H = Hauteur en mm
- HB = Hauteur totale en mm
- A = Écartement des fourreaux en mm
- Z = Section des fourreaux en mm
- G = Poids à vide en kg



## 2087 Eperon équipé de fourreaux pour chariot élévateur

Eperon massif pour le transport de tubes, corps creux, rouleaux, bobines, etc. Livrable en différentes longueurs et capacités de charges.

Muni d'un dispositif contre le glissement intempestif.

De série en orange pur RAL2004, bleu gentiane RAL5010, gris anthracite RAL7016

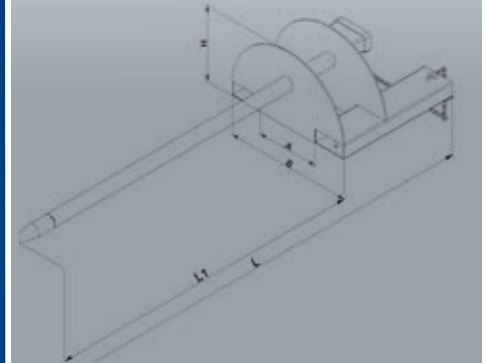
Livrables en option :

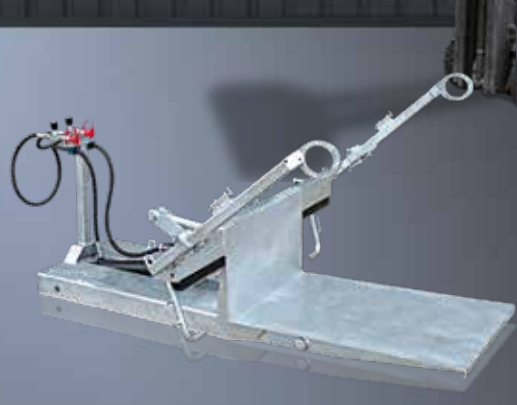
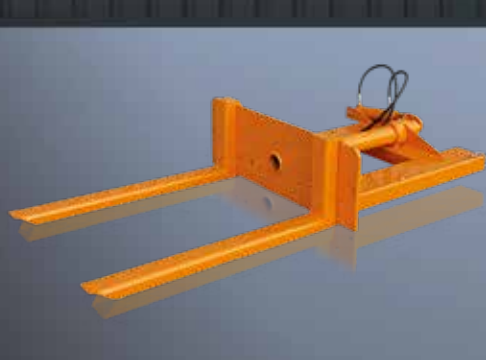
- Couleur spéciale RAL
- Galvanisation à chaud
- Version pour des capacités de charge supérieures

Type	T	Ø	L	B	H	L1	A	Z	G
2087.1	1000	85	2800	840	490	2000	400	200 x 80	150
2087.2	1000	85	3800	840	490	3000	400	200 x 80	180
2087.3	1500	85	2800	840	490	2000	400	200 x 80	150
2087.4	1500	85	3800	840	490	3000	400	200 x 80	180
2087.5	2000	110	2800	840	490	2000	400	200 x 80	205
2087.6	2000	110	3800	840	490	3000	400	200 x 80	255
2087.7	2500	110	2800	840	490	2000	400	200 x 80	205
2087.8	2500	110	3800	840	490	3000	400	200 x 80	255

Abréviations:

- T = Capacité de charge en kg
- Ø = l'éperon en mm
- L = Longueur en mm
- B = Largeur en mm
- H = Hauteur en mm
- L1 = Longueur de l'éperon en mm
- A = Écartement des fourreaux en mm
- Z = Section des fourreaux en mm
- G = Poids à vide en kg





## 2091 **Basculeur** hydraulique rotatif pour bennes équipées de fourreaux

Le basculeur hydraulique rotatif pour bennes est le complément idéal pour les chariots élévateurs munis de fourreaux et ne disposant pas d'accessoire de rotation. Bien adapté au chariot élévateur équipé d'une commande pour la rotation du basculeur qui se vide sur la gauche de manière totale ou partielle.

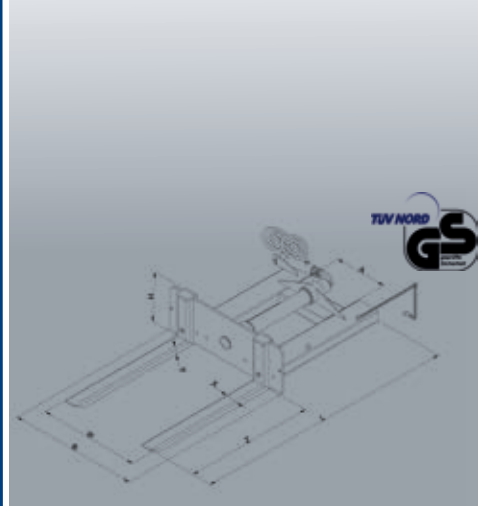
- Protégé par chaîne contre le glissement intempéstit.
- Adapté à toutes les bennes avec fourreaux
- Rotation dans le sens de déplacement à gauche jusqu'à 130°

En standard en orange pur RAL 2004, bleu gentiane RAL5010, gris anthracite RAL7016.

- Livrables en option :
- Couleur spéciale RAL
  - Galvanisation à chaud

Type	T	L	B	H	X	Y	A	Z	K	G
2091	1500	2420	1190	445	120	60	480	200x80	130° à gauche	275

Positionnement des fourreaux:  
W = 525, 725, 925, 1125 mm



## 2093 **Basculeur** videur à poubelles

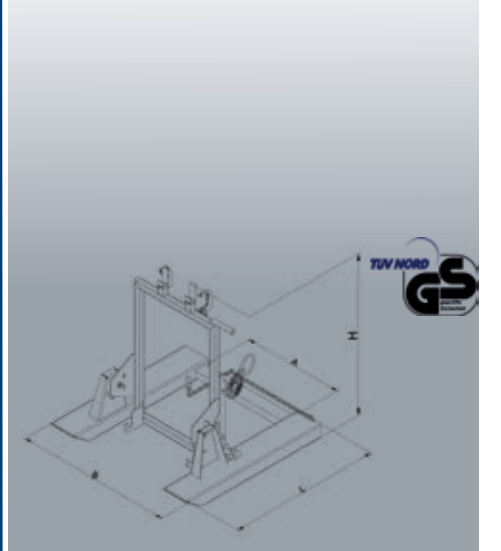
Idéal pour vider et laver des poubelles grâce à son dispositif de basculement en acier massif soudé, intégrant des fourreaux pour fourches de chariot élévateur dans son châssis robuste et indéformable. Le déverrouillage du mécanisme de basculement s'effectue à partir du poste de conduite par l'intermédiaire d'un tirant à câble. Deux crochets fixent alors la poubelle automatiquement sur ses étriers de maintien.

- Protégé par chaîne contre le glissement intempéstit.
- Convient pour tous les chariots élévateurs.

En standard en orange pur RAL 2004, bleu gentiane RAL5010, gris anthracite RAL7016.

- Livrables en option :
- Couleur spéciale RAL
  - Galvanisation à chaud

Type	T	I	L	B	H	A	Z	K	G
2093.1	600	80 / 120	1000	930	950	570	170 x 70	180°	74
2093.2	600	240	1000	1020	1065	660	170 x 70	180°	77



## 2094 **Basculeur** videur à conteneurs à déchets sur roulettes

C'est l'accessoire pour chariot élévateur qui permet de prendre, vider et nettoyer rapidement tous conteneurs à déchets. Deux bras repliables bloquent ce dernier sur les côtés au niveau des poignées de manutention pendant que le dispositif de basculement hydraulique incline le conteneur vers l'avant ou vers l'arrière selon le cas. Un câble maintien le couvercle ouvert pendant le déversement.

- Protégé par chaîne contre le glissement intempéstit.
- Convient pour tous types de chariot élévateur.

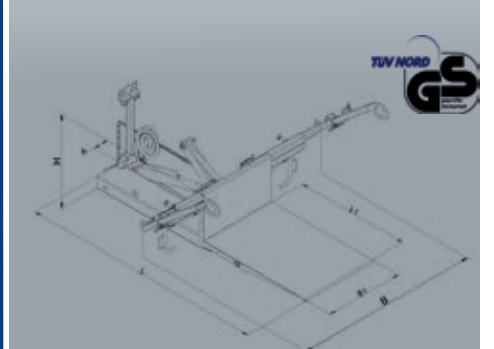
De série, galvanisation à chaud.

Livrables en option :

- Peinture en orange pur RAL 2004, bleu gentiane RAL5010, gris anthracite RAL7016.
- Couleur spéciale RAL

Type	T	L	B	H	L1	B1	A	Z	K	G
2094	600	1890	1590	900	900	600	110	200 x 80	135°	175

- Abréviations:
- T = Capacité de charge en kg
  - L = Longueur en mm
  - B = Largeur en mm
  - H = Hauteur en mm
  - A = Ecartement des fourreaux en mm
  - Z = Section des fourreaux en mm
  - K = Angle de rotation
  - G = Poids à vide en kg







## 2095 Basculeur pour paniers grillagés type "Eurobox"

Pour transporter, vider ou laver les paniers grillagés type "Eurobox", il suffit de passer la petite plateforme sous le panier et de soulever l'ensemble. Deux crochets disposés sur les côtés assurent l'accrochage lors du basculement hydraulique.

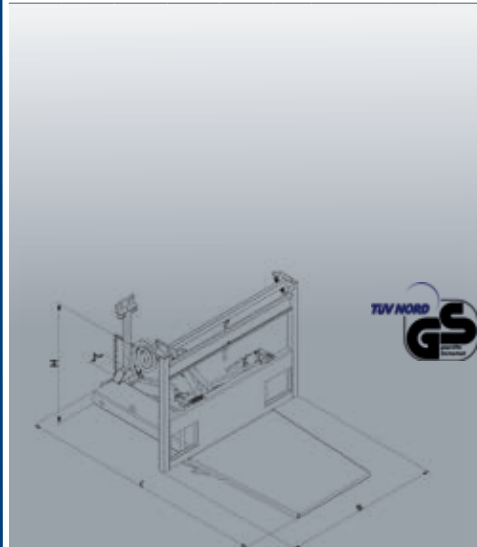
- Protégé par chaîne contre le glissement intempestif.
- Convient pour tous types de chariot élévateur.

De série, galvanisation à chaud.

Livrables en option :

- Peinture en orange pur RAL 2004, bleu gentiane RAL5010, gris anthracite RAL7016.
- Couleur spéciale RAL

Type	T	L	B	H	A	Z	K	G
2095	500	1850	1170	1050	110	200 x 80	135°	190



Sous réserve de modifications techniques. Les illustrations présentent également les accessoires.

## 1097 Palonnier de sac à gravats

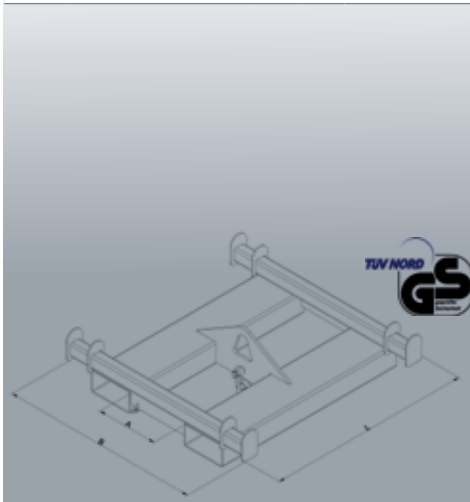
Construction robuste en acier pour le transport des BIG-BAGs par un chariot élévateur. Les gros diamètres des portants du palonnier permettent de préserver. Disponible aussi en version galvanisée.

Type	T	L	B	HB*	A	Z	G
1097.1	1000	930	915	440	280	190x90	68
1097.2	1500	930	915	440	280	190x90	72
1097.3	2000	930	915	440	280	190x90	80
1097.4	3000	930	915	455	280	190x90	92

## 1096 Sac à gravat

Sacs à gravats robustes, résistants et flexibles en fibres de polypropylène pour le transport et le stockage de gravats plus ou moins fins avec ou sans poussières. L'étanchéité des coutures et la toile utilisée garantissent une utilisation répétée sans problème.

Type	T	B	H	HB*	G	
1096.1	1000	900	900	1200	1500	1
1096.2	1250	900	900	1200	1500	1
1096.3	1500	900	900	1200	1500	1



## 1328 Palette pour bouteilles de gaz

Construction robuste en tubes d'acier avec maintien en position debout des bouteilles de gaz de taille normalisée qu'il s'agit de transporter.

La disposition conique de l'étrier de blocage garantit une stabilité optimisée des bouteilles.

Disponible en version standard de Ø 250 mm

En standard en orange pur RAL 2004, bleu gentiane RAL5010, gris anthracite RAL7016.

Dimensions/modèles disponibles :

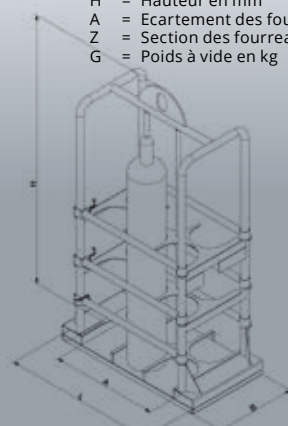
- pour bouteilles de Ø 220 mm
- pour bouteilles de Ø 300 mm
- pour bouteilles de Ø 320 mm

Livrables en option :

- Couleur spéciale RAL
- Galvanisation à chaud

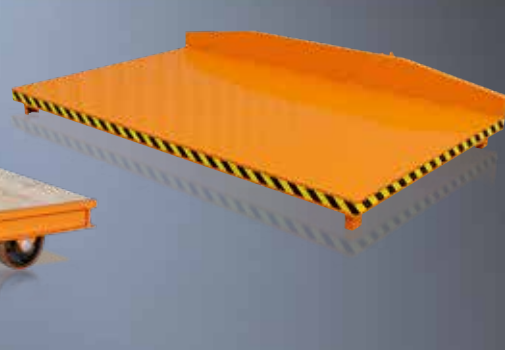
Type	NO*	L	B	H	A	Z	G
1328.1	4	900	635	2000	550	60x160	120
1328.2	6	1200	635	2000	790	60x160	150

- NO = Nombre de fûts
- T = Capacité de charge en kg
- L = Longueur en mm
- B = Largeur en mm
- H = Hauteur en mm
- A = Ecartement des fourreaux en mm
- Z = Section des fourreaux en mm
- G = Poids à vide en kg





Livraison des roulettes en option



## 2031 Benne universelle pour de multiples exigences de transport et de stockage

La benne polyvalente, avec ses parois en acier coniques renforcées, peut être manipulée par le chariot élévateur aussi bien par l'intermédiaire de ses fourreaux que par les quatre étriers de transport robustes, qui permettent également un déplacement à la grue avec élingues. Lors du gerbage, la cornière d'appui empêche que les bennes restent coincées.

Avec protection contre le glissement.

En standard en orange pur RAL 2004, bleu gentiane RAL5010, gris anthracite RAL7016.

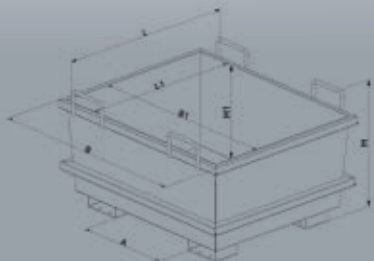
Livrables en option :

- 2 Roulettes pivotantes et 2 roulettes fixes
- Couvercle, en plusieurs parties
- Support traverse de basculement
- Traverse de basculement
- Couleur spéciale RAL
- Galvanisation à chaud
- Fabrication en acier inoxydable
- Basculeur hydraulique de benne, modèle 2091

Type	I	T	L	B	H	L1	B1	H1	A	Z	G
2031.4	300	1000	1040	1210	520	930	1135	330	560	200x70	100
2031.8	500	1000	1040	1210	730	930	1135	550	560	200x70	120
2031.10	750	1500	1040	1210	980	930	1135	800	560	200x70	145
2031.12	1000	2000	1040	1210	1300	930	1135	1120	560	200x70	195

Abréviations:

- I = Contenu en litre
- T = Capacité de charge en kg
- L = Longueur extérieure en mm
- B = Largeur extérieure en mm
- H = Hauteur extérieure en mm
- L1 = Longueur intérieure en mm
- B1 = Largeur intérieure en mm
- H1 = Hauteur intérieure en mm
- A = Ecartement des fourreaux en mm
- Z = Section des fourreaux en mm
- G = Poids à vide en kg



## 2097 Plate-forme de préparation des commandes

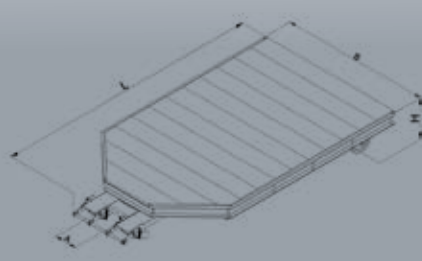
Grace son attelage pivotant, la plate-forme de préparation des commandes est extrêmement maniable, sa robustesse est dû à son châssis en acier massif. Sa surface de chargement est constituée en bois de conifère qui évite le dérapage et assure la résistance.

De série en orange pur RAL2004, bleu gentiane RAL5010, gris anthracite RAL7016

Livrables en option :

- Couleur spéciale RAL
- Galvanisation à chaud

Type	T	L	B	H	A	Z	F	G
2097.1	5000	3610	2000	360	295	200 x 120	2500 x 2000	580
2097.2	5000	6110	2000	360	295	200 x 120	5000 x 2000	900



## 2098 Plate-forme collectrice

Plate-forme robuste faite d'une semelle résistant au gauchissement et de bords antichoc renforcés par une cornière d'acier. Le basculement vers l'avant peut être déclenché directement à partir du poste de conduite du chariot élévateur, par l'intermédiaire d'un tirant à câble. La plate-forme comporte, une double protection contre tout glissement intempestif.

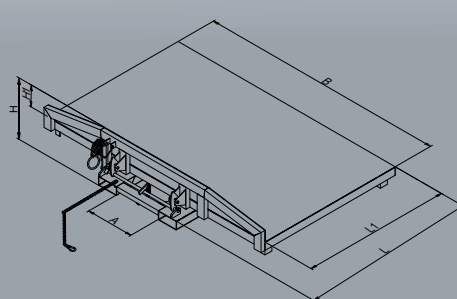
De série en orange pur RAL2004, bleu gentiane RAL5010, gris anthracite RAL7016

Livrables en option :

- 2 Roulettes pivotantes et 2 roulettes fixes
- Couleur spéciale RAL
- Galvanisation à chaud

Type	T	L	B	H	A	Z	G
2098.1	2000	2500	1790	390	490	200x80	410
2098.2	2000	3000	1790	390	490	200x80	490
2098.3	2000	4000	1790	390	490	200x80	570

- T = Capacité en kg
- L = Longueur en mm
- B = Largeur en mm
- H = Hauteur en mm
- A = Ecartement des fourreaux en mm
- Z = Section des fourreaux en mm
- G = Poids à vide en kg





1104 en option avec 3<sup>ème</sup> roue

### 1104 Diable pour pavés

Pour le transport de pierres de toute sorte et les pavés béton, cerclés ou pas, les bordures, ou autres produits béton. Procédé de travail entièrement mécanique en faisant basculer un levier manuel avec système et système de mâchoires avec un serrage sous tension. Largeur de travail réglable en continu sans outil.

Roue support disponible en option pour une manipulation plus aisée sur les surfaces planes.

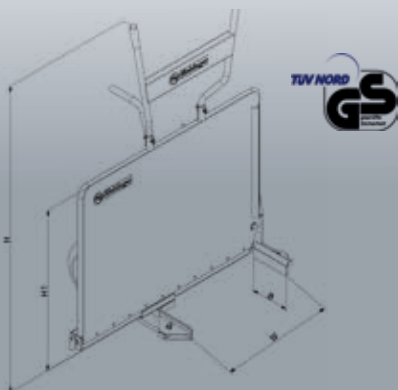
De série, galvanisation à chaud

Livrables en option :

- Extension disponible sous forme de griffes en caoutchouc remplaçables
- Roue support

Type	T	W	H	H1	B	B1	G
1104.1	400	570 - 1050	1635	900	1190	200	75

- T = Capacité de charge en kg
- W = Largeur de ouverture en mm
- H = Hauteur totale en mm
- H1 = Hauteur de panneau en mm
- B = Largeur de panneau en mm
- B1 = Longueur de la mâchoire en mm
- G = Poids à vide en kg



Sous réserve de modifications techniques. Les illustrations présentent également les accessoires.

### 1106 Transpalette tout terrain

Idéal pour le transport de palettes en tout terrain et sur les chantiers avec des sols irréguliers.

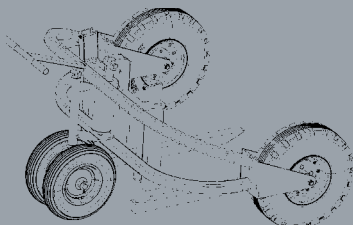
En standard en orange pur RAL 2004, bleu gentiane RAL5010, gris anthracite RAL7016.

Livrables en option :

- Couleur spéciale RAL

Type	T	PB	PL	A	Z	HH	G
1106.3	1500	900	1250	220-600	60x45	bis 280	200

- T = Capacité de charge en kg
- PB = Largeur de palettes en mm
- PL = Longueur de palettes en mm
- A = Ecartement des fourreaux en mm
- Z = Poids à vide en kg



### 1108 Diable pour sacs

Construction tubulaire robuste avec une force portante d'env. 300 kg

En standard en orange pur RAL 2004, bleu gentiane RAL5010, gris anthracite RAL7016.

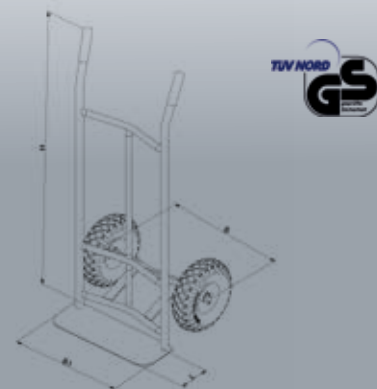
En standard, le diable est équipé de pneus gonflables 260/85

Livrables en option :

- Roues en caoutchouc plein 180/50
- Couleur spéciale RAL
- Galvanisation à chaud

Type	T	H	B	L	B1	G
1108	300	1110	510	115	450	12

- T = Capacité de charge en kg
- H = Hauteur en mm
- B = Largeur en mm
- L = Longueur de panneau en mm
- B1 = Largeur de panneau en mm
- G = Poids à vide en kg





## 2211 Lève-fût simple pour fûts métalliques et plastiques

Lève-fût spécialement adapté pour soulever ou déplacer des fûts d'une capacité de 120 à 220 litres. La pince adaptable facilement permet de transporter en toute sécurité tout fût à couvercle cylindrique, rectangulaire ou conique.

Soudé et vissé de façon extrêmement robuste avec en plus un butoir en caoutchouc stabilisateur qui évite d'endommager les fûts et les protège contre le glissement. Avec chaîne de protection contre tout glissement intempêtif.

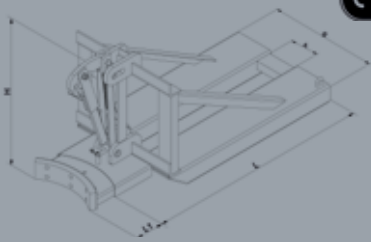
De série en orange pur RAL2004, bleu gentiane RAL5010, gris anthracite RAL7016 et partiellement galvanisé à chaud.

Livrables en option :

- Couleur spéciale RAL
- Galvanisation à chaud

Type	NO	T	L	B	H	L1	A	Z	G
2211	1	800	1240	580	700	65-150	160	200x80	128

- NO = Nombre de fûts  
 T = Capacité de charge en kg  
 L = Longueur en mm  
 B = Largeur en mm  
 H = Hauteur en mm  
 L1 = Variabilité de la stabilisateur les fûts en mm  
 A = Ecartement des fourreaux en mm  
 Z = Section des fourreaux en mm  
 G = Poids à vide en kg



## 2212 Lève-fûts double pour fûts métalliques et plastiques

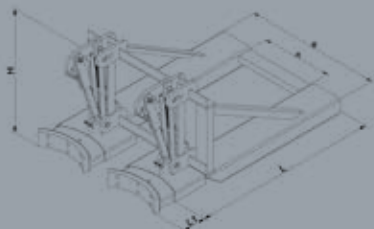
Spécialement adapté pour soulever et déplacer jusqu'à 2 fûts (métalliques ou plastiques à anneau de serrage, moulurés, rectangulaires, etc ...) Les mors de la pince, galvanisés à chaud, d'une grande capacité de serrage sont conçus pour des maintiens longues durées. Ils sont interchangeable rapidement pour en faciliter l'entretien. Soudé et vissé de façon extrêmement robuste avec en plus un butoir en caoutchouc stabilisateur qui évite d'endommager les fûts et les protège contre le glissement. Avec chaîne de protection contre tout glissement intempêtif.

De série en orange pur RAL2004, bleu gentiane RAL5010, gris anthracite RAL7016 et partiellement galvanisé à chaud.

Livrables en option :

- Couleur spéciale RAL
- Galvanisation à chaud
- Sécurité de blocage hydraulique
- Fourreaux rallongés

Type	NO	T	L	B	H	L1	A	Z	G
2212	2	800	1240	800	700	65-150	460	200x80	180



## 2215 Lève-fûts double réglable en hauteur

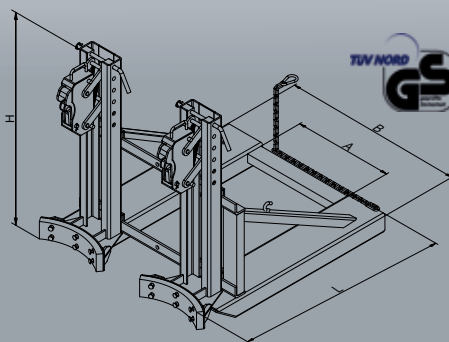
L'accessoire pour le transport de fûts métalliques et fûts plastiques à anneau en L, est réglable sur 3 hauteurs. La pince se positionne sur le bord haut des fûts quand ils sont debout, elle s'ouvre automatiquement lors de la dépose. Les supports de maintien sont équipés de butoirs caoutchouc qui protègent les fûts lors du transport. Avec chaîne de protection contre tout glissement intempêtif.

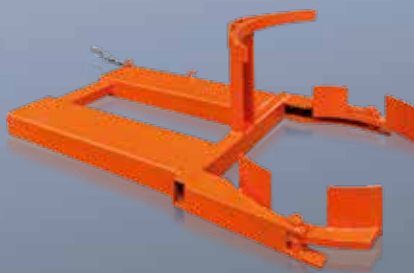
De série en orange pur RAL2004, bleu gentiane RAL5010, gris anthracite RAL7016 et partiellement galvanisé à chaud.

Livrables en option :

- Couleur spéciale RAL
- Galvanisation à chaud

Type	NO	T	L	B	H	G
2215.1	1	500	1150	600	1000	105
2215.2	2	1000	1150	1000	1000	163
2215.3	3	1000	1150	1600	1000	212





### 2216 Pince-fût simple pour fûts de 200 l avec verrouillage automatique

Cet outil pour chariot élévateur facilite la manipulation, en toute sécurité, de fûts métalliques et plastiques. Pour les transporter, il suffit de s'approcher des fûts posés verticalement au sol, se positionner au-dessous de la rainure moulurée, sous l'effet d'une pression légère la pince s'ouvre et entoure entièrement l'élément que l'on peut soulever à ce moment là. Avec chaîne de protection contre tout glissement intempestif.

De série en orange pur RAL2004, bleu gentiane RAL5010, gris anthracite RAL7016

- Livrables en option :
- Couleur spéciale RAL
  - Galvanisation à chaud

Type	NO	T	L	B	H	A	Z	G
2216.1	1	500	1285	710	150	300	200x80	80
2216.2	2	1000	1285	1250	150	300	200x80	115

### 2218 Pince-fût double pour fûts debout

La rehausse de chariot élévateur pour le transport de fûts à pneus roulants et de fûts à moulures est disponible en version pour 1 ou 2 fûts.

Les mâchoires du lève-fût s'ouvrent automatiquement lorsque les fûts sont déposés. Chaîne incluse pour éviter tout glissement involontaire.

De série en orange pur RAL2004, bleu gentiane RAL5010, gris anthracite RAL7016

- Livrables en option :
- Couleur spéciale RAL
  - Galvanisation à chaud

Type	NO	T	L	B	H	A	Z	G
2218.1	1 / 120	300	1330	550	385	170	180x70	50
2218.2	1 / 220	360	1380	650	485	240	180x70	55
2218.3	2 / 120	600	1330	980	385	240	180x70	73
2218.4	2 / 220	720	1380	1170	485	240	180x70	85

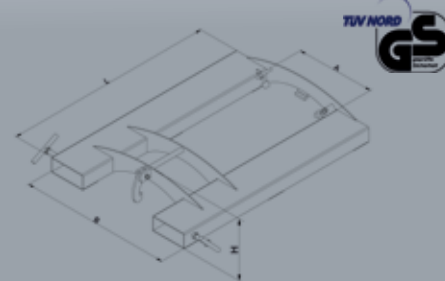
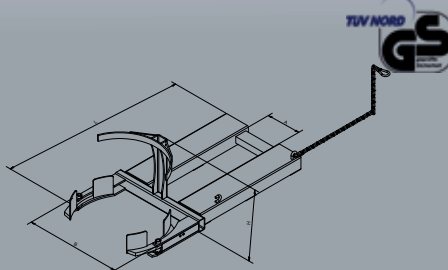
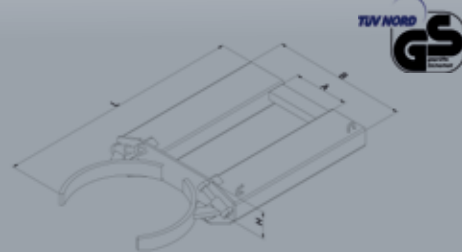
### 2219 Pinces pour fûts métalliques couchés

La pince se positionne au-dessus du fût couché, puis se bloque à l'aide du crochet de préhension. Deux butoirs en caoutchouc immobilisent le fût sans l'endommager. L'ensemble se fixe par l'intermédiaire de fourreaux sur les fourches du chariot élévateur, le tout est tenu par des vis à ailette de part et d'autre.

De série en orange pur RAL2004, bleu gentiane RAL5010, gris anthracite RAL7016

- Livrables en option :
- Couleur spéciale RAL
  - Galvanisation à chaud

Type	T	L	B	H	A	Z	G
2219	300	990	710	125	370	160x60	30



Sous réserve de modifications techniques. Les illustrations présentent également les accessoires.



## 2221 Griffe à fûts

Griffe circulaire robuste pour soulever des fûts debout. Ces derniers peuvent être soulevés ou descendus verticalement dans des emplacements difficiles d'accès.

- Charnière pour accrochage de la charge à la verticale
- Support 3 points stabilisateur pour une mise en place rapide au niveau de l'anneau du fût
- Utilisable avec les équipements pour chariots élévateurs Eichinger, tels que: les potences de levage (2081 et 2082) ou fourreau porte charge (2084 et 2085)

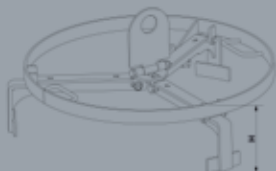
De série, finition galvanisée à chaud.

Livable en option :

- Couleur spéciale RAL

Type	EØ	T	S	H	G
2221	610	300	540-600	150	8

EØ = Taille des fûts en mm  
 T = Capacité de charge en kg  
 S = Zone de serrage en mm  
 H = Hauteur en mm  
 G = Poids à vide en kg



## 2222 Pince grappin à fûts

La pince à fûts vissée et soudée de façon robuste se bloque automatiquement sur le bord des fûts métalliques. Le stabilisateur de fût qui maintient l'ensemble empêche aussi le glissement intempestif.

- Convient pour fûts jusqu'à 220 l
- Utilisable avec les équipements pour chariots élévateurs Eichinger, tels que: les potences de levage (2081 et 2082) ou fourreau porte charge (2084 et 2085)

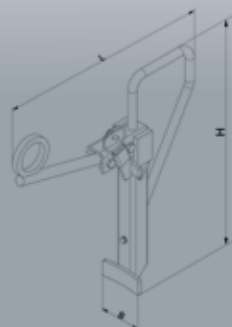
De série en orange pur RAL2004, bleu gentiane RAL5010, gris anthracite RAL7016

Livable en option :

- Couleur spéciale RAL
- Galvanisation à chaud

Type	T	L	B	H	G
2222	350	540	130	540	9

T = Capacité de charge en kg  
 L = Longueur en mm  
 B = Largeur en mm  
 H = Hauteur en mm  
 G = Poids à vide en kg



## 2223 Ciseaux pince-fûts

Le ciseau pince-fût est réglable, utilisé pour décharger et charger à l'horizontal.

- Convient pour fûts jusqu'à 220 l
- Mise en place en toute sécurité au niveau des bords des fûts
- Utilisable avec les équipements pour chariots élévateurs Eichinger, tels que: les potences de levage (2081 et 2082) ou fourreau porte charge (2084 et 2085)

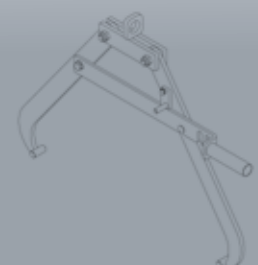
De série, finition galvanisée à chaud.

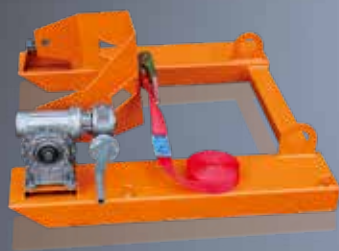
Livable en option :

- Couleur spéciale RAL

Type	Domaine d'utilisation	T	G
2223	fûts métalliques de 60 à 200 l	360	13

T = Capacité de charge en kg  
 G = Poids à vide en kg





## 2231 Basculeur universel pour fûts et poubelles

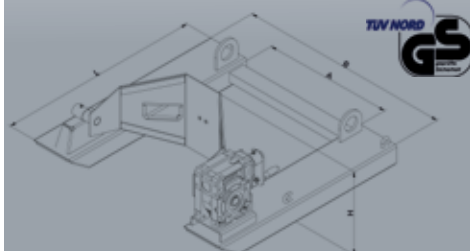
Cet accessoire pour chariot élévateur de construction robuste équipé de fourreaux, convient pour transporter, basculer et tourner des fûts ou des conteneurs à déchets jusqu'à 240 l. On peut y fixer une élingue pour l'utiliser avec une grue. Les fûts ou tonneaux sont maintenus par une tôle en acier de forme prismique ainsi qu'avec une sangle de serrage d'un double engrenage à vis sans fin. En fonction du modèle, le processus de basculement est actionné par manivelle ou roue à chaîne. Avec fourreau sécurisé contre le glissement intempéstif.

De série en orange pur RAL2004, bleu gentiane RAL5010, gris anthracite RAL7016

- Livable en option :
- Couleur spéciale RAL
  - Galvanisation à chaud

Type	K	T	L	B	H	D	A	Z	G
2231.1 Manivelle	400	1010	1070	420	360°	640	200x80	120	
2231.2 Roue à chaîne	400	1145	1125	515	360°	640	200x80	125	

- K = Processus de basculement  
 T = Capacité de charge en kg  
 L = Longueur en mm  
 B = Largeur en mm  
 H = Hauteur en mm  
 D = Plage de rotation jusqu'à  
 A = Ecartement des fourreaux en mm  
 Z = Section des fourreaux en mm  
 G = Poids à vide en kg



Sous réserve de modifications techniques. Les illustrations présentent également les accessoires.

## 2234 Basculeur de fûts

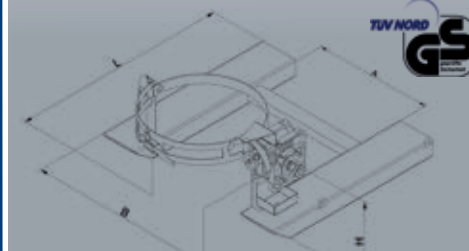
Cet accessoire pour chariot élévateur de construction robuste équipé de fourreaux, convient pour transporter, basculer et tourner des fûts métalliques. Les fûts sont maintenus par une ceinture en acier à fermeture excentrique. En fonction du modèle, le processus de basculement est actionné par manivelle ou roue à chaîne. Avec fourreau sécurisé contre le glissement intempéstif.

De série en orange pur RAL2004, bleu gentiane RAL5010, gris anthracite RAL7016

- Livable en option :
- Couleur spéciale RAL
  - Galvanisation à chaud

Type	K	T	L	B	H	D	A	Z	G
2234.1 Manivelle	360	1270	1090	550	360°	650	200x80	115	
2234.2 Roue à chaîne	360	1270	1150	635	360°	650	200x80	118	
2234.3 Hydraulique	360	1270	1090	465	360°	650	200x80	105	

- K = Processus de basculement  
 T = Capacité de charge en kg  
 L = Longueur en mm  
 B = Largeur en mm  
 H = Hauteur en mm  
 D = Plage de rotation jusqu'à  
 A = Ecartement des fourreaux en mm  
 Z = Section des fourreaux en mm  
 G = Poids à vide en kg



## 2235 Basculeur de fûts à support

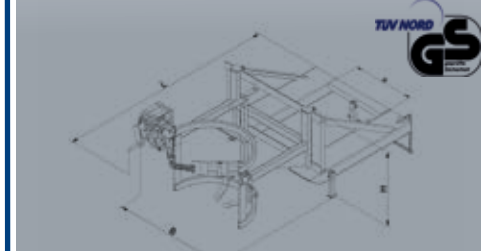
Cet accessoire pour chariot élévateur de construction robuste équipé de fourreaux, convient pour transporter, basculer et tourner des fûts métalliques. Les fûts sont maintenus par une ceinture en acier à fermeture excentrique et adossés à un cadre qui permet de les attacher par serrage. En fonction du modèle, le processus de basculement est actionné par manivelle ou roue à chaîne. Avec fourreau sécurisé contre le glissement intempéstif.

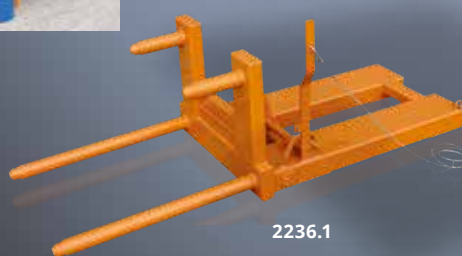
De série en orange pur RAL2004, bleu gentiane RAL5010, gris anthracite RAL7016

- Livable en option :
- Couleur spéciale RAL
  - Galvanisation à chaud

Type	K	T	L	B	H	D	A	Z	G
2235.1 Manivelle	360	1850	1115	720	360	520	200x80	155	
2235.2 Roue à chaîne	360	1850	1115	720	360	520	200x80	160	

- K = Processus de basculement  
 T = Capacité de charge en kg  
 L = Longueur en mm  
 B = Largeur en mm  
 H = Hauteur en mm  
 D = Plage de rotation jusqu'à  
 A = Ecartement des fourreaux en mm  
 Z = Section des fourreaux en mm  
 G = Poids à vide en kg





2236.1



2236.2



2241.1

## 2236 Retourneur de fûts pour 1 ou 2 fûts

Le retourneur de fûts permet de basculer ou de redresser un ou deux fûts de façon commode à partir du poste de conduite, du chariot élévateur. Pour basculer le fût couché, il faut manœuvrer le tirant à câble. Pour saisir des fûts debout, on positionne le retourneur de fûts verticalement et on incline le fût à l'aide du chariot élévateur. Le mécanisme de verrouillage se verrouille automatiquement à un angle d'inclinaison de 8°. Il suffit ensuite de charger le fût en levant l'hydraulique du chariot élévateur.

Avec fourreau sécurisé contre le glissement intempestif.

De série en orange pur RAL2004, bleu gentiane RAL5010, gris anthracite RAL7016

Livrable en option :

- Couleur spéciale RAL
- Galvanisation à chaud

Type	NO	T	L	B	H	A	Z	G
2236.1	1	500	1850	690	670	200	200x80	100
2236.2	2	1000	1850	1295	670	200	200x80	140

NO = nombre de fûts

T = Capacité de charge en kg

L = Longueur en mm

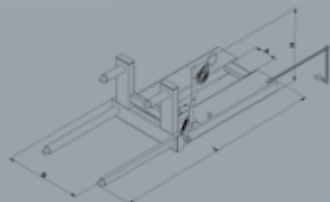
B = Largeur en mm

H = Hauteur en mm

A = Ecartement des fourreaux en mm

Z = Section des fourreaux en mm

G = Poids à vide en kg



2241.1



## 2241 Chariot retourneur de fûts

Chariot à main de construction massive pour le transport, le basculement et la rotation de fûts à moules. Les fûts sont maintenus par des courroies en acier avec fermeture excentrique. Le basculement est actionné par une manivelle.

De série en orange pur RAL2004, bleu gentiane RAL5010, gris anthracite RAL7016

Livrable en option :

- Couleur spéciale RAL
- Galvanisation à chaud

Type	Exécution	T	L	B	H	HH	D	G
2241.1	mécanique	350	1315	1135	1940	1100	270	200

T = Capacité de charge en kg

L = Longueur en mm

B = Largeur en mm

H = Hauteur en mm

HH = Hauteur de levée en mm

D = Plage de rotation jusqu'à

G = Poids à vide en kg







## 2242 Diabie à fûts

Diabie de manutention manuel pour le transport de fûts métalliques avec pneus gonflables. Les fûts sont déposés contre les supports arrondis et peuvent le cas échéant être arrimés à l'aide d'une sangle pour le transport. Les étriers d'appui facilitent la manipulation du fût depuis la position couchée. Avec poignées en caoutchouc protégeant les mains.

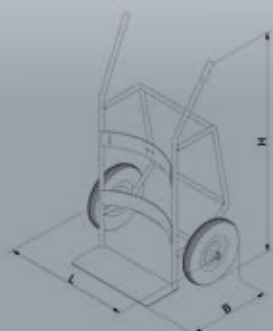
De série en orange pur RAL2004, bleu gentiane RAL5010, gris anthracite RAL7016

Livable en option :

- Couleur spéciale RAL
- Galvanisation à chaud

Type	L	B	H	G
2242	880	655	1650	54

L = Longueur en mm  
B = Largeur en mm  
H = Hauteur en mm  
G = Poids à vide en kg



Sous réserve de modifications techniques. Les illustrations présentent également les accessoires.

## 2245 Chariot à fûts

Chariot manuel, sur pneus gonflables, pour transporter des fûts métalliques, ces derniers s'appuient contre les supports arrondis qui les maintiennent. Des étriers munis de 2 petites roues à bandage plein permettent un déplacement couché. Poignées en caoutchouc protégeant les mains.

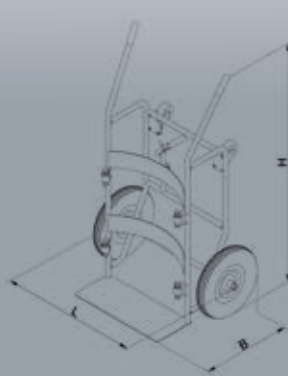
De série en orange pur RAL2004, bleu gentiane RAL5010, gris anthracite RAL7016

Livable en option :

- Couleur spéciale RAL
- Galvanisation à chaud

Type	L	B	H	G
2245	880	635	1650	53

L = Longueur en mm  
B = Largeur en mm  
H = Hauteur en mm  
G = Poids à vide en kg



## 2246 Roule-fûts

La solution de transport rapide pour fûts debout : un anneau en acier robuste, stabilisé par des traverses diagonales croisées et soudées, permet de tourner et de manoeuvrer le fût dans toutes les directions, grâce à ses quatre roues en caoutchouc plein.

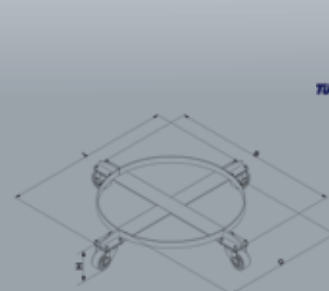
De série en orange pur RAL2004, bleu gentiane RAL5010, gris anthracite RAL7016

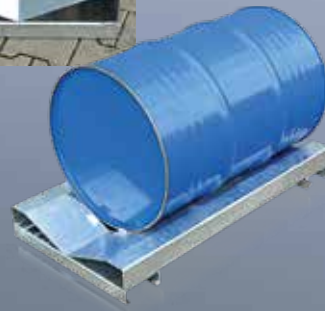
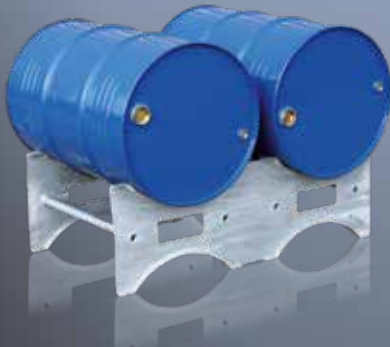
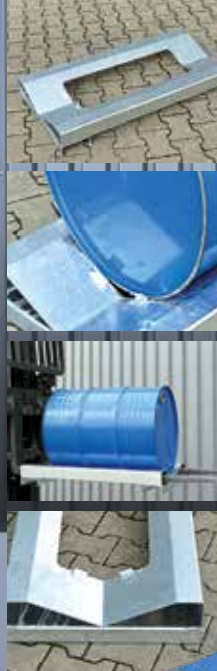
Livable en option :

- Couleur spéciale RAL
- Galvanisation à chaud

Type	NO	T	L	B	H	DØ	G
2246.1	1	500	840	840	150	610	22

NO = nombre de fûts  
T = Capacité de charge en kg  
L = Longueur en mm  
B = Largeur en mm  
H = Hauteur en mm  
DØ = Diamètre en mm  
G = Poids à vide en kg





## 2261 Support pour fûts double gerbable à compléter avec modules

La solution maniable et rapide pour le stockage et le gerbage de fûts, il suffit d'ajuster l'aplomb à l'horizontal et de continuer avec une nouvelle rangée de supports. Grâce aux fourreaux, les support pour fûts peuvent être déplacés avec un chariot élévateur.

Construction résistante au gauchissement et indéformable, en acier galvanisé à chaud, avec bords d'appui renforcés, pour 2 fûts.

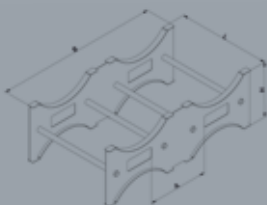
De série, exécution galvanisée à chaud.

Livrable en option :

- Couleur spéciale RAL

Type	L	B	H	A	Z	G
2261	680	1200	400	440	200 x 80	35

- L = Longueur en mm
- B = Largeur en mm
- H = Hauteur en mm
- A = Ecartement des fourreaux en mm
- Z = Section des fourreaux en mm
- G = Poids à vide en kg



## 2262 Support à fûts pour rayonnage ou transport

Des processus de travail accélérés supposent des moyens souples et spontanés. Le support à fûts pour rayonnage peut être déplacé à l'aide d'un chariot élévateur, avec les fourches, on peut le prendre dans le sens de la longueur ou dans le sens de la largeur.

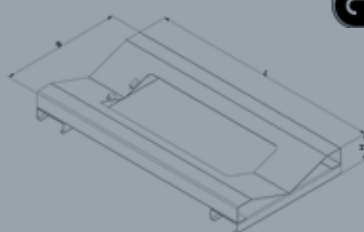
De série en orange pur RAL2004, bleu gentiane RAL5010, gris anthracite RAL7016

Livrable en option :

- Couleur spéciale RAL
- Galvanisation à chaud

Type	L	B	H	Z	G
2262	1120	580	130	140 x 40	30

- L = Longueur en mm
- B = Largeur en mm
- H = Hauteur en mm
- Z = Section des fourreaux en mm
- G = Poids à vide en kg



## 2263 Bac de rétention gerbable pour fûts

Pour respecter l'environnement et veiller à sa propre sécurité, avec bac de rétention très profond, étanche à l'huile et à l'eau. Les fûts reposent sur des caillebotis résistants et escamotables, qui répondent à la norme industrielle. Les palettes robustes, pour le stockage et le transbordement de deux fûts debout, conviennent pour un transport au chariot élévateur, mais elles peuvent également être utilisées avec élingues de grue.

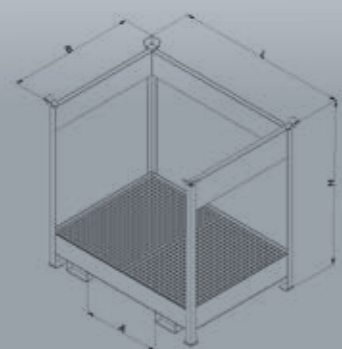
De série en orange pur RAL2004, bleu gentiane RAL5010, gris anthracite RAL7016

Livrable en option :

- Couleur spéciale RAL
- Galvanisation à chaud

Type	NO	L	B	H	A	Z	G
2263	2	1515	1120	1465	685	200 x 80	150

- NO = nombre max. de fûts de 200l
- L = Longueur en mm
- B = Largeur en mm
- H = Hauteur en mm
- A = Ecartement des fourreaux en mm
- Z = Section des fourreaux en mm
- G = Poids à vide en kg





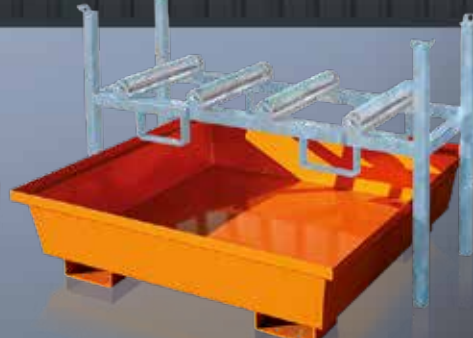
Exemple d'équipement :

2272.9 avec 2 x 2272.11

2272.9 avec 2272.12 + 2272.11

2272.9 avec 2272.11 + 2272.12

2272.7 + 2272.8



Exemple d'équipement : 2275.3 avec 2x 2275.6 + 2275.4



## 2271 Poste de soutirage pour supports à fûts

Un complément rapide et pratique au support pour fûts double gerbable 2261 : mettre en place les fûts pour qu'ils soient parfaitement à l'horizontale et qu'ils ne glissent pas, après s'être servi du ou des liquides, les remettre à leur place de stockage ou les charger sur remorque ou plateau de camion pour leur remplissage. Construction robuste avec bac de rétention soudé étanche à l'huile et à l'eau. Support récipient déplaçable.

De série en orange pur RAL2004, bleu gentiane RAL5010, gris anthracite RAL7016

Livrables en option :

- Couleur spéciale RAL
- Galvanisation à chaud
- Acier inoxydable
- Support récipient séparé, galvanisé
- Support pour fûts ref 2261

Type	NO	L	B	H	G
2271.1	2	1300	1460	735	105
2271.2	4	1300	2960	735	175

NO = nombre max. de fûts de 200l

L = Longueur en mm

B = Largeur en mm

H = Hauteur en mm

G = Poids à vide en kg

## 2272 Poste de soutirage à rayonnage modulable

Rayonnage robuste en acier de haute qualité, avec bac rétention profond étanche à l'huile et à l'eau et caillebotis galvanisé escamotable, conforme à la norme industrielle. Les fûts et les bidons peuvent être positionnés dans les compartiments du rayonnage à l'aide de supports à rouleaux de manutentions.

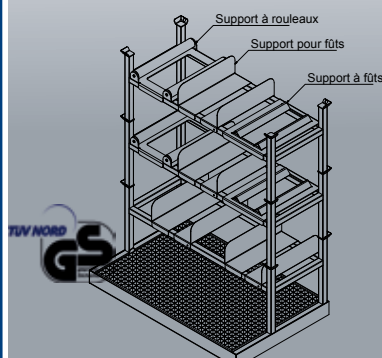
De série en orange pur RAL2004, bleu gentiane RAL5010, gris anthracite RAL7016

Livrable en option :

- Couleur spéciale RAL
- Galvanisation à chaud

Type		V	L	B	H	G
2272.1	Bac de rétention	60	510	830	220	38
2272.2	Caillebotis		400	800	30	6
2272.3	Rayonnage gerbable, sans support		540	540	530	13
2272.4	Bac de rétention	60	910	830	160	47
2272.5	Caillebotis		800	800	30	12
2272.6	Rayonnage gerbable, sans support		940	540	530	15
2272.7	Bac de rétention	60	1310	830	130	56
2272.8	Caillebotis		1200	800	30	19
2272.9	Rayonnage gerbable, sans support		1340	540	530	19
2272.10	Support à fûts		515	360	75	8
2272.11	Support à bidons			300		
2272.12	Support à rouleaux		530	360	110	10

V = Contenance en litres



Constituez vous-même votre rayonnage, en choisissant les produits dans la liste.

## 2275 Rayonnage et bac de rétention

Rayonnage robuste en acier de haute qualité avec supports à rouleaux pour le positionnement des fûts. Un bac de rétention séparé protège le fond contre les liquides s'écoulant de façon incontrôlée.

De série en orange pur RAL2004, bleu gentiane RAL5010, gris anthracite RAL7016

Livrable en option :

- Caillebotis galvanisé
- Sécurité de transport
- Couleur spéciale RAL
- Galvanisation à chaud
- Support récipient séparé

Type	NO	L	B	H	A	Z	G	
2275.1	Rayonnage pour fûts*	1x 200l	1120	540	880	480	200 x 100	20
2275.2	Bac collecteur		1220	820	420	520	200 x 95	80
2275.3	Rayonnage pour fûts*	2x 200l	1420	540	880	480	200 x 100	25
2275.4	Bac collecteur		1230	1230	340	560	200 x 95	115
2275.5	Support à bidons							
2275.6	Support à rouleaux		530	360	110			10

\* rayonnage pour fûts avec support

NO = nombre de fûts

L = Longueur en mm

B = Largeur en mm

H = Hauteur en mm

A = Ecartement des fourreaux

Z = Section des fourreaux en mm

G = Poids à vide en kg



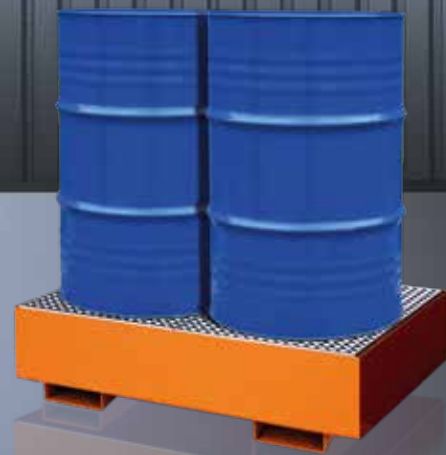
2275.3 avec support récipient

Constituez vous-même votre rayonnage, en choisissant les produits dans la liste.

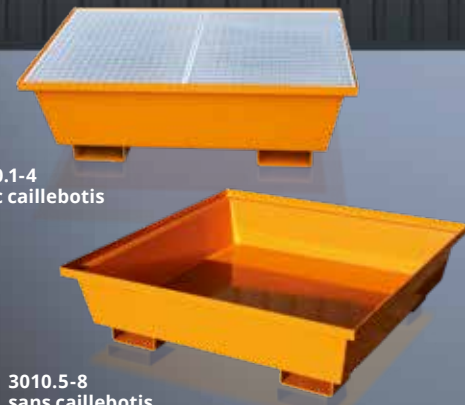
2 x 2275.3 + 2275.4



Sous réserve de modifications techniques. Les illustrations présentent également les accessoires.



3010.1-4  
avec caillebotis



3010.5-8  
sans caillebotis

## 3010 Bac de rétention cubique

Bac collecteur extrêmement profond, étanche à l'huile et à l'eau, avec parois latérales coniques et caillebotis robustes et galvanisés, qui répondent à la norme industrielle. Les pieds des bacs robustes sont prévus pour servir de fourreaux pour fourches pour servir de chariot élévateur. Existe dans différentes tailles et profondeurs de collecte.

De série en orange pur RAL2004, bleu gentiane RAL5010, gris anthracite RAL7016

Disponible avec ou sans grille.

Livrable en option :

- Couleur spéciale RAL
- Galvanisation à chaud
- Tailles spéciales

Type	NO	V	L	B	H	A	Z	G
<b>Versión avec caillebotis</b>								
3010.1	1	210	820	820	575	130	200x95	55
3010.2	2	220	1220	820	440	520	200x95	90
3010.3	4	240	1230	1230	360	560	200x95	115
3010.4	4	240	2400	820	315	450	200x95	160
<b>Versión sans caillebotis</b>								
3010.5	-	210	820	820	575	130	200x95	45
3010.6	-	220	1220	820	440	520	200x95	80
3010.7	-	240	1230	1230	360	560	200x95	105
3010.8	-	240	2400	820	315	450	200x95	150

NO= nombre de fûts (200 l)

V = Volume de rétention en l

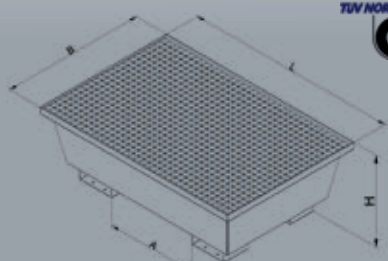
L = longueur en mm

B = largeur en mm

H = hauteur en mm

U = hauteur d'encastrement en mm

G = poids propre en kg



Constituez vous-même votre rayonnage, en choisissant les produits dans la liste.

## 3010 Bac de rétention IBC avec parois latérales coniques

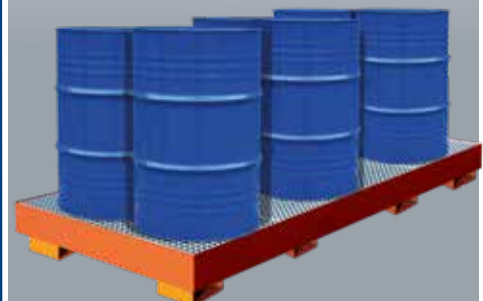
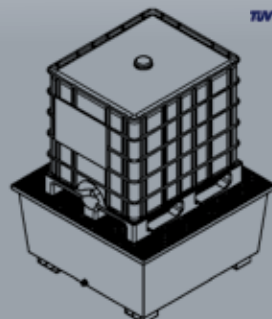
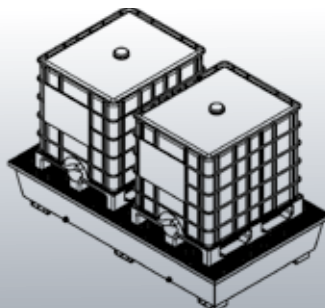
Bac de rétention étanche à l'huile et à l'eau pour le stockage sécurisé de conteneurs IBC. Les pieds des bacs robustes sont prévus pour servir de fourreau pour le transport par chariot élévateur. Disponible en différentes tailles et profondeurs de rétention.

De série en orange pur RAL2004, bleu gentiane RAL5010, gris anthracite RAL7016.

Disponible en option :

- Couleur spéciale RAL
- Galvanisation à chaud
- Dimensions spéciales

Type	V	L	B	H	A	Z	G
<b>Versión avec caillebotis</b>							
3010.20	1000	1450	1450	780	755	200x95	195
3010.21	1000	2600	1450	515	850	200x95	290





3012.3-4 (voir liste de prix)  
Livraison sans caillebotis



### 3012 Bac de rétention cubique

Bac collecteur droit étanche à l'huile et à l'eau, avec caillebotis robustes et galvanisés qui répondent à la norme industrielle. Les bacs sont équipés de pieds, qui servent en même temps de fourreaux pour fourches de chariot élévateur. Existe dans différentes tailles et profondeurs de collecte.

De série en orange pur RAL2004, bleu gentiane RAL5010, gris anthracite RAL7016

Disponible avec ou sans grille.

Livrable en option :

- 2 Roulettes pivotantes et 2 roulettes fixes
- Couleur spéciale RAL
- Galvanisation à chaud
- Tailles spéciales

Type	NO	V	L	B	H	U	G
<b>Version avec caillebotis</b>							
3012.1	2	235	1280	815	375	100	95
3012.2	4	340	1280	1280	355	100	125
3012.5	1	220	815	815	480	100	78
3012.6	4	230	1750	1280	245	100	155
3012.7	6	310	2080	1280	260	100	175
3012.8	4	265	2400	815	275	100	148
3012.9	8	360	2650	1280	245	100	220
3012.10	10	230	3250	1280	255	100	285
3012.11	3	220	2080	815	275	100	125
<b>Version sans caillebotis</b>							
3012.3	2	235	1280	815	375	100	75
3012.4	4	340	1280	1280	355	100	95

NO= nombre de fûts (200 l)  
V = Volume de rétention en l  
L = longueur en mm  
B = largeur en mm  
H = hauteur en mm  
U = garde au sol en mm  
G = poids propre en kg



### 3012.40 Rayonnage pour fûts galvanisé



Type	NO	L	B	H	G
3012.40	Rayonnage pour fûts galvanisé 1x 200l	1420	540	880	20
3012.41	Rayonnage pour fûts galvanisé 2x 200l	1420	540	880	25
3012.42	Rayonnage pour fûts galvanisé 3x 60l	1420	540	880	30

3012.40 avec support récipient



3012.41 avec support récipient



3012.42 avec support récipient



### 3013 Bac de rétention carré

Bac collecteur extrêmement profond, étanche à l'huile et à l'eau, avec parois latérales droites, disponible dans différentes exécutions avec et sans caillebotis.

Le modèle avec poignée pratique permet d'obtenir en même temps un chariot maniable permettant au liquide qui s'égoutte de ne rien souiller en cours de déplacement.

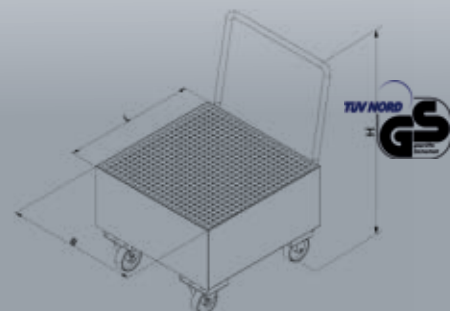
De série en orange pur RAL2004, bleu gentiane RAL5010, gris anthracite RAL7016

Livrable en option :

- Couleur spéciale RAL
- Galvanisation à chaud
- Tailles spéciales

Type	V	L	B	H	G
<b>Version sans caillebotis, sans poignée</b>					
3013.1	220	815	815	680	58
<b>Version avec caillebotis, sans poignée</b>					
3013.2	220	815	815	680	88
<b>Version avec caillebotis, avec poignée</b>					
3013.3	220	850	815	1240	106

V = Contenance en litres  
L = Longueur en mm  
B = Largeur en mm  
H = Hauteur en mm  
G = Poids à vide en kg



Sous réserve de modifications techniques Les illustrations présentent également les accessoires.

Constituez vous-même votre rayonnage, en choisissant les produits dans la liste.

3030



### 3030 Bac de rétention ECO stockage extérieur

Construction en tôle d'acier robuste pour stocker de façon conforme aux prescriptions les matières dangereuses pour l'eau ; avec insert bac de rétention ; Transport en toute sécurité et facile, aussi bien à la grue qu'au chariot élévateur.

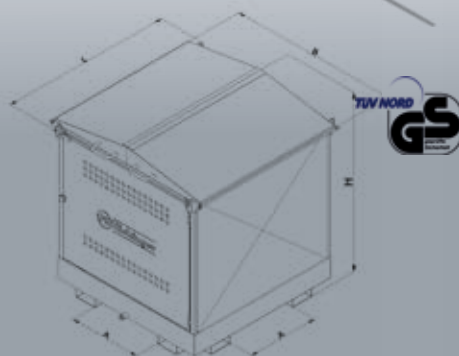
De série, peint en orange Eichinger RAL 2004

Livrables en option :

- Personnalisation logo de l'entreprise dans la porte
- **Kit de dépollution**
- Couleur spéciale RAL
- Galvanisation à chaud

Type	V	L	B	H	A	Z	G
3030.2	200	1630	800	1575	/	200 x 80	300
3030.7	400	1570	1660	1705	690	200 x 80	510
3030.12	1000	1780	1580	2340	580	200 x 80	800

- V = Contenance en litres
- L = Longueur en mm
- B = Largeur en mm
- H = Hauteur en mm
- A = Ecartement des fourreaux
- Z = Section des fourreaux en mm
- G = Poids à vide en kg



### 2116 Etabli pour chargeur de batterie conf. à la législation du travail

Conformément à la législation du travail et des différentes administrations, cet établi est équipé de tous les affichages réglementaires en termes de sécurité. Il peut être fixé au sol ou contre un mur.

- Table rabattable pour déposer des chargeurs et batteries
- Rangement pour gants et lunettes de protection
- Flacon de nettoyage des yeux
- Panneaux d'avertissement
- Dispositif de protection pour courant différentiel >30 mA
- 2 prises de courant 16A 230V
- Support pour câbles

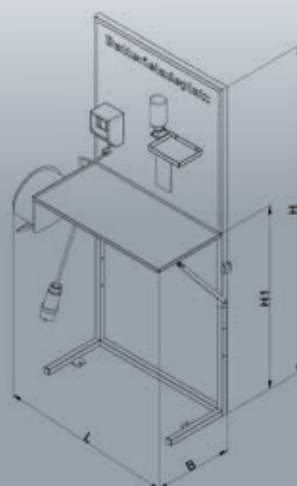
De série, peint en orange RAL 2004

Livrables en option :

- Prise de courant forme CEE 16 A 400 V
- Prise de courant forme CEE 32 A 400 V
- Extincteur 6 kg, avec support
- Support pour réservoir à eau

Type	L	B	H	H1	G
2116	1010	440	1810	1000	65

- L = Longueur en mm
- B = Largeur en mm
- H = Hauteur en mm
- H1 = Hauteur de table en mm
- G = Poids à vide en kg



### 2117 Châssis de transport pour chargeurs

Idéal pour le transport et le stockage de batteries de chariots élévateurs vers des lieux d'utilisation changeants ou des flottes de location de chariots élévateurs. Toit et paroi arrière en tôle d'acier, deux parois latérales en treillis métallique. Fixation de la batterie de chariots élévateurs au moyen d'œillets soudés et de sangles d'arrimage sur la paroi arrière. Suspension de câbles sur la paroi latérale gauche ; empilable sur 3 niveaux à pleine charge pour le stockage en usine.

- Inclus 2 œillets de fixation et 1 sangle d'arrimage pour un maintien sûr des batteries.
- Suspension de câbles de série
- Passage de câbles sur la paroi arrière
- Déplacement flexible avec appareils de levage, chariot élévateur & grue

De série en orange pur RAL2004, bleu gentiane RAL5010, gris anthracite RAL7016

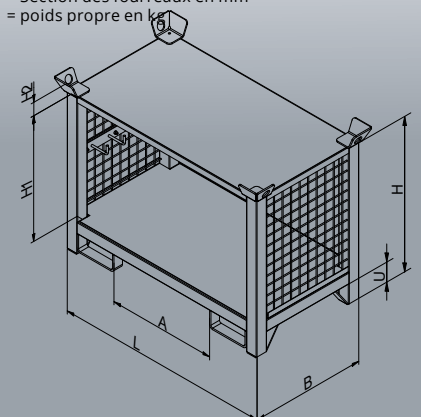
Disponible en option :

- livrable en version Aquamatic avec support pour réservoir d'eau, enrouleur de tuyau et barre verticale
- avec plate-forme de soutirage
- livrable avec portes battantes verrouillables

Type	T	L	B	H	H1	H2	U	A	Z	G
2117	1000	1110	600	800	600	75	100	560	200x80	78

Toute taille spéciale disponible

- T = capacité de charge en kg
- L = longueur extérieure en mm
- B = largeur extérieure en mm
- H = hauteur extérieure en mm
- H1 = hauteur intérieure en mm
- H2 = hauteur des œillets de levage en mm
- U = garde au sol en mm
- A = distance entre les fourreaux en mm
- Z = Section des fourreaux en mm
- G = poids propre en kg





### 3039 Bac de rétention à fond ouvrant

Bac de rétention robuste et soudé en tôle d'acier galvanisée avec montants d'angle réglables en hauteur et enfichables pour la fixation de big bags.

Pour faciliter le remplissage de produits en vrac humides. Une fois que le liquide s'est écoulé du big bag, il peut être évacué ou éliminé grâce aux fermetures d'écoulement du bac de rétention.

Convient pour le transport avec un chariot élévateur

Modèle galvanisé à chaud en standard

Disponible en option :

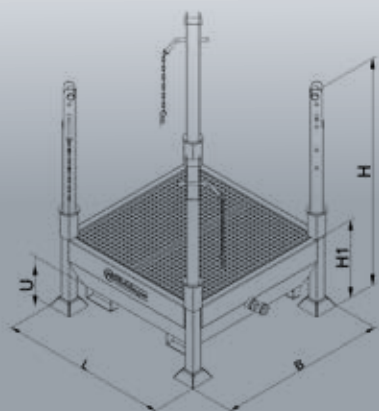
- 2 roues pivotantes et 2 roues fixes
- oeillets de levage pour levage par grue

Type	Contenu	L	B	H	H1	U	G
3039	375	1200	1200	1585	510	150	190

#### Dimensions de transport

3039	375	1200	1200	690	190
------	-----	------	------	-----	-----

- L = Longueur en mm
- B = Largeur en mm
- H = Hauteur en mm
- H1 = Hauteur du bac en mm
- U = Garde au sol en mm
- G = Poids à vide en kg



Sous réserve de modifications techniques. Les illustrations présentent également les accessoires.

### 1058 Panier de stockage

Caisse de chargement à structure tubulaire stable avec fond en tôle striée. Convient aux palettes Euro ou industrielles. Convient au chariot élévateur, à la fourche de chargement (tenir compte de la longueur des fourches) ou à la suspension de la chaîne de grue. Standard en orange pur RAL2004, bleu gentiane RAL5010, gris anthracite RAL7016

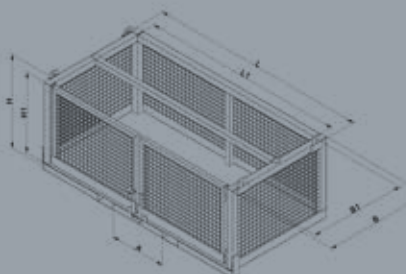


Type	L	B	H	L1	B1	H1	A	Z	G
1058.1	1280	1260	1100	1155	1170	1000	600	200x75	160
1058.2	2550	1260	1100	2350	1125	1000	650	200x75	380

Taille spéciale disponible



- L = longueur extérieure en mm
- B = largeur extérieure en mm
- H = hauteur extérieure en mm
- L1 = longueur intérieure en mm
- B1 = largeur intérieure en mm
- H1 = hauteur intérieure en mm
- A = distance entre les fourches en mm
- Z = Section des fourreaux en mm
- G = poids propre en kg



### 1058.9 Transport de matériel

Récipient de transport

Construction robuste à cadre tubulaire avec 3 parois en grillage métallique et une rampe d'accès rabattable. La rampe et le plancher sont en tôle striée. Équipé en série d'un passage pour fourches de chariot élévateur et d'oeillets de levage pour accrocher des chaînes.

Grâce à sa construction solide et à sa capacité de charge élevée de 1500 kg, même les marchandises lourdes peuvent être déplacées. Il est en outre possible d'y placer des europalettes et de les transporter par grue.

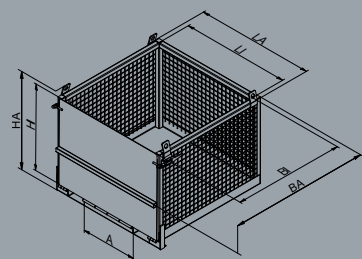
De série en orange pur RAL2004, bleu gentiane RAL5010, gris anthracite RAL7016

Type	L	B	H	L1	B1	H1	A	Z	G
1058.9	1280	1260	1100	1155	1170	1000	600	200x75	160

Taille spéciale disponible



- L = longueur extérieure en mm
- B = largeur extérieure en mm
- H = hauteur extérieure en mm
- L1 = longueur intérieure en mm
- B1 = largeur intérieure en mm
- H1 = hauteur intérieure en mm
- A = distance entre les fourches en mm
- Z = Section des fourreaux en mm
- G = poids propre en kg





Dimensions sur mesure sur demande

1316 Bâti en acier avec des parties en aluminium anodisé et revêtement galvanisé à chaud



1315.4-8  
Un grand côté rabattable 1/3



1316.4-8  
Un grand côté rabattable 1/3

## 1314 Panier de stockage gerbable

De construction robuste en tubes avec de large piétement et fourreaux pour fourches de chariot élévateur. Peut être manipulé par une grue grâce à ses oeilletons de levage.

Gerbables, aussi avec nos paniers de stockage FE 1315 et FE 1316.

Capacité de charge: 2000 kg, garde au sol: 140 mm.

De série, peint en RAL 8017

Livrables en option :

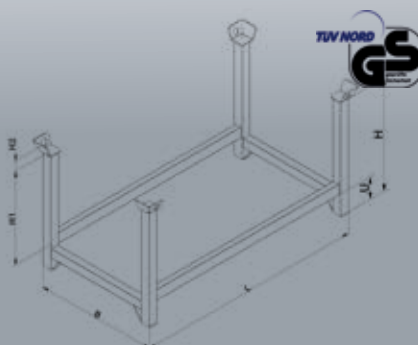
- Couleur spéciale RAL
- Galvanisation à chaud

Type	L	B	H	H1	H2	U	G
1314.1	1000	800	750	600	70	140	28
1314.2	1200	800	750	600	70	140	30
1314.3	1500	800	750	600	70	140	32
1314.4	1500	1000	750	600	70	140	33

Option : Livrable sur mesure.

Hauteur et largeur = dimensions extérieures

- L = Longueur en mm
- B = Largeur en mm
- H = Hauteur en mm
- H1 = Hauteur utile en mm
- H2 = Support de pile en mm
- U = Distance du sol en mm
- G = Poids à vide en kg



## 1315 Panier de stockage gerbable grillagé

Avec ses montants d'angle en tubes, fond en acier ondulé de 1.5 mm d'épaisseur, ses larges piétements, les paniers de stockage sont facilement gerbables. Châssis grillagé, avec parois latérales en treillis métalliques (treillis 50 x 50 x 5 mm). Ils sont combinables avec tous nos paniers du FE 1314 et FE 1316.

Capacité de charge: 1500 kg, garde au sol: 100 mm.

De série, peint en RAL 8017

1315.5-1315.8 avec un côté avant rabattable 1/3

Livrables en option :

- Couleur spéciale RAL
- Galvanisation à chaud

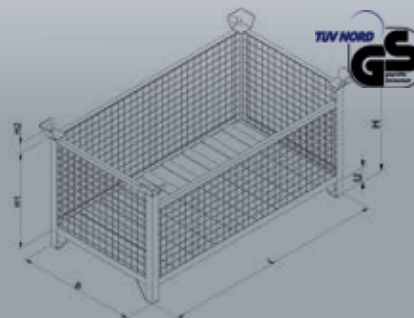
Type	L	B	H	H1	H2	U	G
1315.1	1000	800	750	645	70	100	57
1315.2	1200	800	750	645	70	100	63
1315.3	1500	800	750	645	70	100	72
1315.4	1500	1000	750	645	70	100	76

Un grand côté rabattable 1/3

1315.5	1000	800	750	645	70	100	61
1315.6	1200	800	750	645	70	100	67
1315.7	1500	800	750	645	70	100	76
1315.8	1500	1000	750	645	70	100	80

Option : Livrable sur mesure.

Hauteur et largeur = dimensions extérieures



## 1316 Panier de stockage gerbable tôlé

Réalisée en montants d'angle en tubes, chassi tôlé, fond en acier ondulé de 1.5 mm d'épaisseur et de larges piétements avec oeilletons de levage qui permettent une manipulation à la grue. Gerbables, aussi avec FE 1314 et FE 1316.

Capacité de charge: 1500 kg, garde au sol: 100 mm.

De série, peint en RAL 8017

1316.5-1316.8 avec un côté avant rabattable 1/3

Livrables en option :

- Couverture
- Couleur spéciale RAL
- Galvanisation à chaud

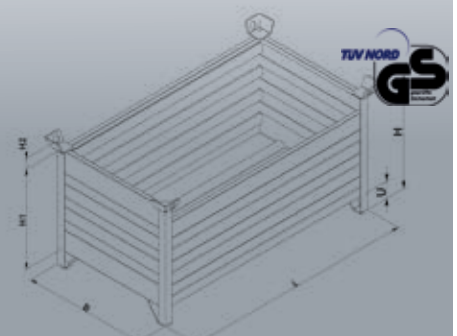
Type	L	B	H	H1	H2	U	G
1316.1	1000	800	750	645	70	100	60
1316.2	1200	800	750	645	70	100	65
1316.3	1500	800	750	645	70	100	73
1316.4	1500	1000	750	645	70	100	81

Un grand côté rabattable 1/3

1316.5	1000	800	750	645	70	100	66
1316.6	1200	800	750	645	70	100	71
1316.7	1500	800	750	645	70	100	79
1316.8	1500	1000	750	645	70	100	81

Option : Livrable sur mesure.

Hauteur et largeur = dimensions extérieures



Sous réserve de modifications techniques. Les illustrations présentent également les accessoires.





1210

1211



## 1210 Coffre à outils acier

Ranger en toute sécurité : caisse robuste et spacieuse en tôle d'acier pour un rangement sûr des outils. Les six pieds offrent une garde au sol pratique pour les chariots élévateurs. Livré de série avec quatre œilletons pour élingues de grue, un couvercle en tôle striée et des œilletons pour cadenas.

Le modèle 1210 est disponible en standard en orange pur RAL2004, bleu gentiane RAL5010, gris anthracite RAL7016 et en option avec :

- Couleur spéciale RAL
- Galvanisation à chaud

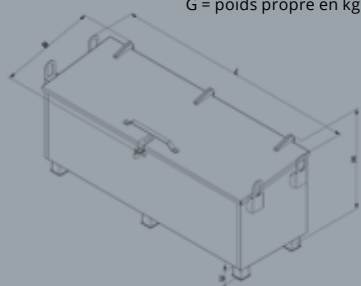
Type	I	T	L	B	H	U	G
1210.1	300	300	1120	610	800	100	68
1210.2	500	300	1120	1110	800	100	100
1210.3	600	400	1920	710	800	100	128

## 1211 Coffre à outils aluminium

Caisse robuste et spacieuse en aluminium pour le rangement des outils. Les six pieds offrent une garde au sol pratique pour les chariots élévateurs. Livrée de série avec quatre œilletons pour élingues de grue, un couvercle en tôle striée et des œilletons pour cadenas.

Type	T	I	L	B	H	U	G
1211.1	300	300	1120	610	800	100	26
1211.2	600	500	1120	1110	800	100	40
1211.3	400	600	1920	710	800	100	50

T = capacité de charge en kg  
 I = capacité en l  
 L = longueur en mm  
 B = largeur en mm  
 H = hauteur en mm  
 U = garde au sol en mm  
 G = poids propre en kg



## 2280 Rayonnage pour charges lourdes avec tablettes coulissantes

Construction en acier extrêmement résistante, avec tablettes réglables en hauteur. Les bords avant des tablettes, renforcés, comportent des poignées pour tirer les tablettes, afin qu'elles puissent être aussi deservies facilement par un chariot élévateur à fourche.

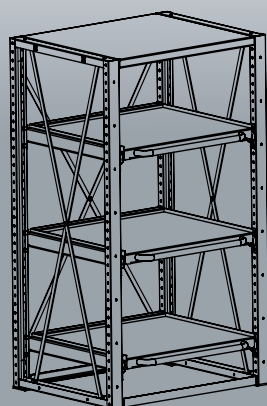
De série en orange pur RAL2004, bleu gentiane RAL5010, gris anthracite RAL7016

Livrable en option :

- Couleur spéciale RAL
- Galvanisation à chaud
- Tailles spéciales

Type	T	B	W	H	B1	W1	W2
2280.1	1000	850	900	2010	805	845	770
2280.2	1000	850	1100	2010	805	1045	970
2280.3	1000	850	1300	2010	805	1245	1170
2280.4	1000	1050	900	2010	1005	845	770
2280.5	1000	1050	1100	2010	1005	1045	970
2280.6	1000	1050	1300	2010	1005	1245	1170
2280.7	1000	1250	900	2010	1205	845	770
2280.8	1000	1250	1100	2010	1205	1045	970
2280.9	1000	1250	1300	2010	1205	1245	1170

T = Capacité en kg  
 B = Largeur de section intérieure en mm  
 W = Profondeur de rayonnage en mm  
 B1 = Largeur utile en mm  
 W1 = Profondeur utile en mm  
 W2 = Profondeur télescopique en mm



## 2282 Étagère en nid d'abeille

Les rayonnages en nid d'abeille permettent un stockage clair et facile des pièces découpées et des barres. Les étagères sont empilables par 2 et peuvent être déplacées à tout moment en tant que niveaux individuels. Disponible en différentes dimensions de casiers. Tailles spéciales et longueurs jusqu'à 6 m possibles. Longueur standard 3010 mm.

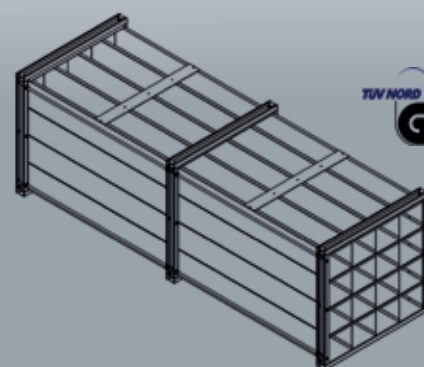
De série en orange pur RAL2004, bleu gentiane RAL5010, gris anthracite RAL7016.

Disponible en option :

- Couleur spéciale RAL
- Rayonnage à bras portants
- Tailles spéciales

Type	F	A	L/T	B	H	Dim. tablette	T/R	T/F	G
2282.1	16	4x4	3010	1000	1000	220x3000x215	5120	320	450
2282.2	20	4x5	3010	1000	1000	220x3000x170	6400	320	480
2282.3	24	4x6	3010	1000	1000	220x3000x140	7680	320	550
2282.4	25	5x5	3010	1000	1000	175x3000x170	6500	260	560
2282.5	30	5x6	3010	1000	1000	175x3000x140	7800	260	590
2282.6	36	6x6	3010	1000	1000	145x3000x140	7560	210	620
2282.7	48	6x8	3010	1000	1000	145x3000x105	10080	210	720
2282.8	64	8x8	3010	1000	1000	105x3000x105	10240	160	820

F = nombre d'étagères  
 A = disposition des tablettes  
 L/T = longueur ou profondeur en mm  
 B = largeur en mm  
 H = hauteur en mm  
 T/R = capacité de charge du rayonnage en kg  
 T/F = capacité de charge d'un rayon en kg  
 G = poids propre en kg





A partir de 2006, l'usine actuelle a été inaugurée sur un terrain de 80.000 m<sup>2</sup> à l'adresse : An der Lände 10 - 92360 Mühlhausen. La modernisation a permis de réaliser une fabrication adaptée aux besoins modernes, rapide et de qualité avec un stock tampon important.

Les capacités de production et de logistique de cette usine sont uniques au monde dans cette gamme de produit.

La commercialisation des produits Eichinger se fait avec un réseau de revendeurs. Les collaborateurs bi- ou trilingues Eichinger conseillent et soutiennent techniquement les besoins - partout sur les chantiers.



Florian Eichinger GmbH fabrique selon les directives du système de gestion de la qualité DIN ISO 9001:2015 et les produits sont testés par l'institut de contrôle indépendant TÜV Nord pour la sécurité des produits.



Robuste. Clever. Eichinger.



## Conditions générales de ventes Eichinger Industrie

### I) General

Sauf convention spéciale et écrite, toute commande doit être faite exclusivement par écrit et entraîne de plein droit de la part du contractant, l'acheteur, son adhésion aux présentes conditions générales de vente, nonobstant toute stipulation pouvant figurer dans tout document émanant de l'acheteur et, notamment, ses conditions générales d'achat quel que soit le moment auquel celles-ci auraient été communiqués à notre société. L'entrée en vigueur de la présente est subordonnée au paiement et pour les opérations d'exportation à l'obtention de tout document prouvant l'accord des autorités du pays de l'acheteur (par exemple licence d'importation) et des autorités françaises (garanties COFACE, etc).

Si le marché conclu est de gré à gré, les commandes des acheteurs prises par nos collaborateurs sont réputées acceptées après confirmation écrite par la société. Si le marché est soumis aux Règles du Code des Marchés Publics, les conditions de formation du contrat sont soumises à ces règles.

Toute commande, compte tenu de sa spécificité, engage personnellement la responsabilité de l'acheteur, qui ne pourra transférer le bénéfice du contrat à toute personne sans l'accord écrit préalable et expresse de la société.

Nos catalogues, notices, fiches techniques ou tout document doivent être considérés comme une offre indicative, en ce sens que pour répondre à toute évolution ou nécessité technique comme aux besoins des utilisateurs, la société pourra les modifier à tout moment ou apporter à sa fabrication les adaptations qui lui paraîtraient opportunes sans que puissent être, de ce fait, remises en cause les commandes livrées ou en cours de livraison.

### II) Prix-Paiement

En France, selon la législation en vigueur, les prix sont pratiqués HT, départ usine, hors emballage et il est fait mention sur nos tarifs et devis du taux de TVA en vigueur. Pour l'exportation, il convient de se rapporter aux conditions particulières. Les prix de ventes applicables sont ceux figurant sur le devis en vigueur au jour de la date de la commande. A l'exportation, si tous les impôts, droits, taxes et autres contributions assimilées, de toute nature, existants ou à venir applicables en France à la vente de fournitures et, ou aux prestations sont entièrement à la charge du fournisseur, réciproquement l'acheteur supportera l'intégralité des charges de même nature applicable dans son pays. Le paiement opéré par toute autre personne que l'acheteur sera considéré comme effectué à titre de simple mandataire du contractant. Les factures seront payables comptant par tous les moyens de paiement bancaire, CCP ou virement administratif. Toutefois, un délai de paiement pourra être accordé et un paiement par effet de commerce être admis, par accord écrit au moment de la vente. Dans ce cas, un escompte pour paiement comptant pourra être accordé et la TVA afférente à cet escompte sera déduite de la TVA facturée. S'agissant d'un marché public, le paiement s'effectuera selon les règles prévues par le Code des Marchés Publics et les règles de la Comptabilité Publique.

Le retour impayé d'un seul effet, d'une seule facture ou de tout autre moyen de paiement à son échéance rendra immédiatement exigible toutes les créances de notre société même celles non échues. La société se réserve alors la faculté de demander une garantie supplémentaire ainsi que la possibilité de suspendre ou d'annuler la partie du marché ou des commandes en cours, restant à exécuter. Le défaut de paiement de nos marchandises à l'échéance fixée entraînera, quel que soit le mode de règlement prévu et conformément à l'article 33 de l'ordonnance du 1<sup>er</sup> décembre 1986, l'application d'une pénalité égale à 1,5 fois le taux légal. En outre, en réparation des frais administratifs et commerciaux engagés, une clause pénale sera appliquée pour chaque facture de 2% des montants des sommes dues avec un minimum de 300 €.

### III) Livraison-Transports

Nos matériels voyagent toujours aux risques et périls du destinataire et ce même pour le retour éventuel de marchandises dans le cadre de la garantie. La livraison est effectuée par la remise directe au client, soit par simple avis de mise à disposition, soit par délivrance de pièces dans les usines ou magasins du vendeur, à un expéditeur ou transporteur désigné par le client, ou à défaut de cette désignation choisi par le vendeur. A l'exportation on se référera aux dispositions particulières.

Les délais de livraison ne sont donnés qu'à titre indicatif, ils ne peuvent en aucun cas justifier l'annulation d'une commande. En raison même des circonstances qui peuvent modifier le planning de production, les dates de livraison seront celles qui se rapprocheront le plus possible des conditions habituelles. Des prolongations des dates de livraison pourront intervenir dans le cas de modification d'ordres de commandes ou en cas de graves difficultés d'exécution tenant à des événements tels que grève, incendie, inondation, lock-out, faits de guerre, bris de machine, etc. Le contractant sera informé de ces prorogations dans la mesure du possible. En toute hypothèse, la livraison dans les délais de peut intervenir que si le contractant est à jour de ses obligations avec la société, qu'elle qu'en soit la cause.

III-2 Conformité : Le contractant doit vérifier, à la livraison, la conformité, tant qualitative que quantitative, des matériels livrés. Toute contestation doit être formulée, lors de la livraison, sur le bon de réception délivré avec les marchandises et remis à la société, le plus tôt possible et en tout les cas, par lettre recommandée avec accusé de réception et avant un délai de trois jours à compter de la livraison. L'absence de contestation vaudra réception des marchandises et purge des vices apparents, au sens des articles 1602 et suivants du Code Civil, interdisant tout recours ultérieur.

III-3 Transport : Le contractant devant vérifier la qualité de la marchandise, devra formuler toute contestation auprès du transporteur, dans le bon de livraison remis par celui-ci, dans les formes et délais de l'article 105 du Code de Commerce, à savoir contestation « dans les trois jours, non comptés les jours fériés, qui suivent celui de cette réception, par acte juridique ou par lettre recommandée, sa protestation motivée ».

### IV) Reserve de Propriete

Toutes les marchandises sont vendues sous réserve de propriété. En conséquence, le transfert de propriété est différé au paiement intégral du prix. Toutefois les risques afférents aux marchandises, qu'il s'agisse des dommages causés à celles-ci ou par celles-ci, sont supportés par l'acheteur soit à compter de l'expédition soit lors de la remise au premier transporteur. Pour toute la durée du délai de paiement, l'acheteur souscrit, au bénéfice de notre société, une assurance couvrant les risques afférents aux marchandises dès ce moment. Il devra justifier à la première demande de notre société du paiement des primes ainsi que de tout événement de nature à affecter le contrat d'assurance.

L'acheteur devra s'opposer par tous les moyens de droit à la saisie –revendication comme à toute autre intervention d'un tiers de nature à affecter les droits de notre Société sur les marchandises, et en informer notre Société sans délai afin de nous permettre de préserver nos droits. A défaut d'exécuter ses obligations de paiement, l'acheteur devra restituer, à ses frais et risques, les marchandises impayées à notre Société. Les marchandises en possession de l'acheteur sont présumées être celles impayées. La vente sera résolue si bon semble à notre Société, huit jours après une simple mise en demeure de payer restée infructueuse. A titre d'indemnité, notre Société conservera toutes les sommes déjà versées par l'acheteur. A défaut de régularisation des marchandises impayées, notre Société pourra exercer une revendication en nature sur les marchandises de même espèce se trouvant chez l'acheteur, il suffira d'une simple ordonnance de référé rendue par M. Le Président du Tribunal de Commerce de Neumarkt i.d.OPf. – Allemagne, à qui il est fait attribution de juridiction, pour ly contraindre sans préjudice de tous dommages et intérêts, y compris les frais de procédures qui seront à la charge de l'acheteur.

### V) Garanties

Les garanties conventionnelles ne sont applicables que si l'acheteur a satisfait au préalable aux conditions de paiement. Les garanties sont celles énumérées dans le certificat de garanties. A défaut, la facture vaut certificat de garantie et le bref délai de l'Article 1648 du Code Civil court à compter de la date de livraison, le bon de réception ou de livraison faisant foi. S'y ajoutant les conditions ci-après : « toute marchandise mise en cause devra préalablement être retournée en nos ateliers ou en tout lieu consigné par nous ». Néanmoins, au cas ou compte tenu de la nature du matériel, la réparation doit avoir lieu sur l'aire d'installation, le vendeur, dans la limite du territoire français, prend à sa charge les frais de main d'œuvre correspondant à cette réparation à l'exclusion du temps passé en travaux préliminaires ou d'approche ou en opérations de démontage et de remontage rendues nécessaires par les conditions d'utilisation ou d'implantation de ce matériel, et ce concernant des éléments non compris dans la fourniture en cause.

En cas de défectuosité dûment constatée par nous, cette marchandise pourra à notre convenance, soit être remplacée, soit être remise en état et ensuite tenue à la disposition du contractant, sauf utilisation anormale des marchandises, faute ou négligence du contractant. L'exercice de la garantie se limite à ces opérations et le contractant ne saurait mettre à notre charge des débours annexes quelconques, directs ou indirects, tel que frais de main d'œuvre, d'immobilisation, d'arrêts de travaux ou encore frais de port et d'emballage, etc, résultant directement ou indirectement de l'indisponibilité des marchandises. Cette garantie est valable 6 mois: le tout sans faire obstacle au jeu des articles 1641 et suivants du Code Civil. Toutefois, la Société ne devra aucun dommages et intérêts sur le fondement de l'article 1645 du Code Civil.

Compte tenu de fait que les marchandises sont constituées d'éléments individuels susceptibles d'être utilisés séparément ou en structure, la Société n'est pas en mesure de contrôler les conditions réelles d'utilisation de ces éléments par leur utilisateur final. En conséquence, l'acheteur reste seul responsable de l'utilisation qu'il fait, séparément ou en structure des éléments des marchandises fournis par notre Société. En particulier, nous ne saurions en aucun cas être tenu responsable des accidents de personnes ou de dégâts matériels résultant de l'emploi de nos marchandises dans des conditions différentes de celles en vue desquelles elles ont été conçues ou excédant les limites prescrites par nous dans les documents remis avec les marchandises avec les marchandises. Au cas où une action serait directement intentée contre la Société, et quel que soit le résultat de cette action seul l'acheteur en supportera la charge définitive.

En toute hypothèse, notre responsabilité sera totalement dérogée et la garantie sera caduque, notamment:

- Lorsque nos marchandises auront été transformées, modifiées ou réparées en dehors de nos ateliers ou de ceux agréés par nous,
- Lorsque des éléments d'autre origine, quelle qu'elle soit, auront été mélangés dans un montage avec les éléments et accessoires fabriqués et distribués par nous.
- Lorsque les avaries ou accidents seront dus à une négligence, à un comportement dolosif, à une mauvaise utilisation, à une surcharge même passagère supportée par notre matériel ou à l'inexpérience de l'utilisateur.

S'agissant d'une garantie conventionnelle des vices cachés, cette garantie ne saurait être remise en œuvre pour les défauts apparents et défauts de conformité visés dans l'article relatif à la livraison.

### VI) Reparation

Le matériel à réparer doit être expédié en port payé à l'adresse de l'usine, qui aura à réparer le matériel. Dès réception, le matériel est examiné et un devis adressé à notre client. La réparation n'est effectuée que lorsque nous sommes en possession de son accord écrit. Le matériel est réexpédié en port dû.

### VII) Pieces detachees et Accessoires

Les pièces détachées et accessoires sont fournies sur demande dans la mesure du possible. Les frais de port et d'emballage sont toujours facturés en sus. Dans le cas où la valeur des pièces commandées est inférieure à 15 €, il sera débité forfaitairement une somme de 5 pour couvrir les frais administratifs de livraison et de facturation, sauf si l'acheteur fait enlever la marchandise et règle au comptant. En France, lorsque l'acheteur demande l'expédition des pièces à son adresse, tout envoi dont le montant facturable est inférieur à 30 € hors taxe est effectué contre remboursement.

A l'étranger, quels que soient les montants, les paiements se feront dans la mesure du possible par crédit documentaire irrévocable et confirmé. Nous n'accepterons aucun retour du matériel sans accord préalable de notre part.

### VIII) Competence

Pour toutes contestations relatives à la formation, l'exécution ou l'interprétation des contrats, les parties font attribution de juridiction et de compétence aux tribunaux dans le ressort desquels se trouve le siège social du vendeur (Tribunal de Commerce de Neumarkt i.d.OPf. – Allemagne) qui seront seul compétents pour en connaître, même en cas d'appel en garantie ou de pluralité de défendeurs. Le lieu, les divers modes d'expédition ou de modalités de paiement de pourront, en aucun cas, constituer novation ou dérogation à la présente clause attributive de juridiction.



**[www.eichinger-industrie.de](http://www.eichinger-industrie.de)**

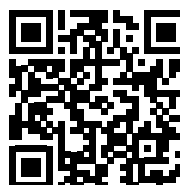
Eichinger-Industrie GmbH  
Maria-Hilf-Str. 15-21  
92334 Berching  
Allemagne

Visite et logistique  
An der Laende 10  
92360 Muehlhausen  
Allemagne

Téléphone : +33 4 78 14 36 28  
[france@eichinger.de](mailto:france@eichinger.de)



Votre partenaire pour le conseil et la vente :



Septembre 2024